

NORDISKA

VINDUER

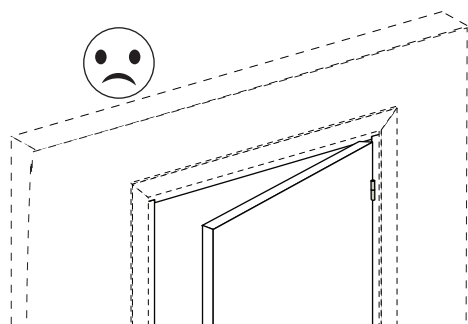
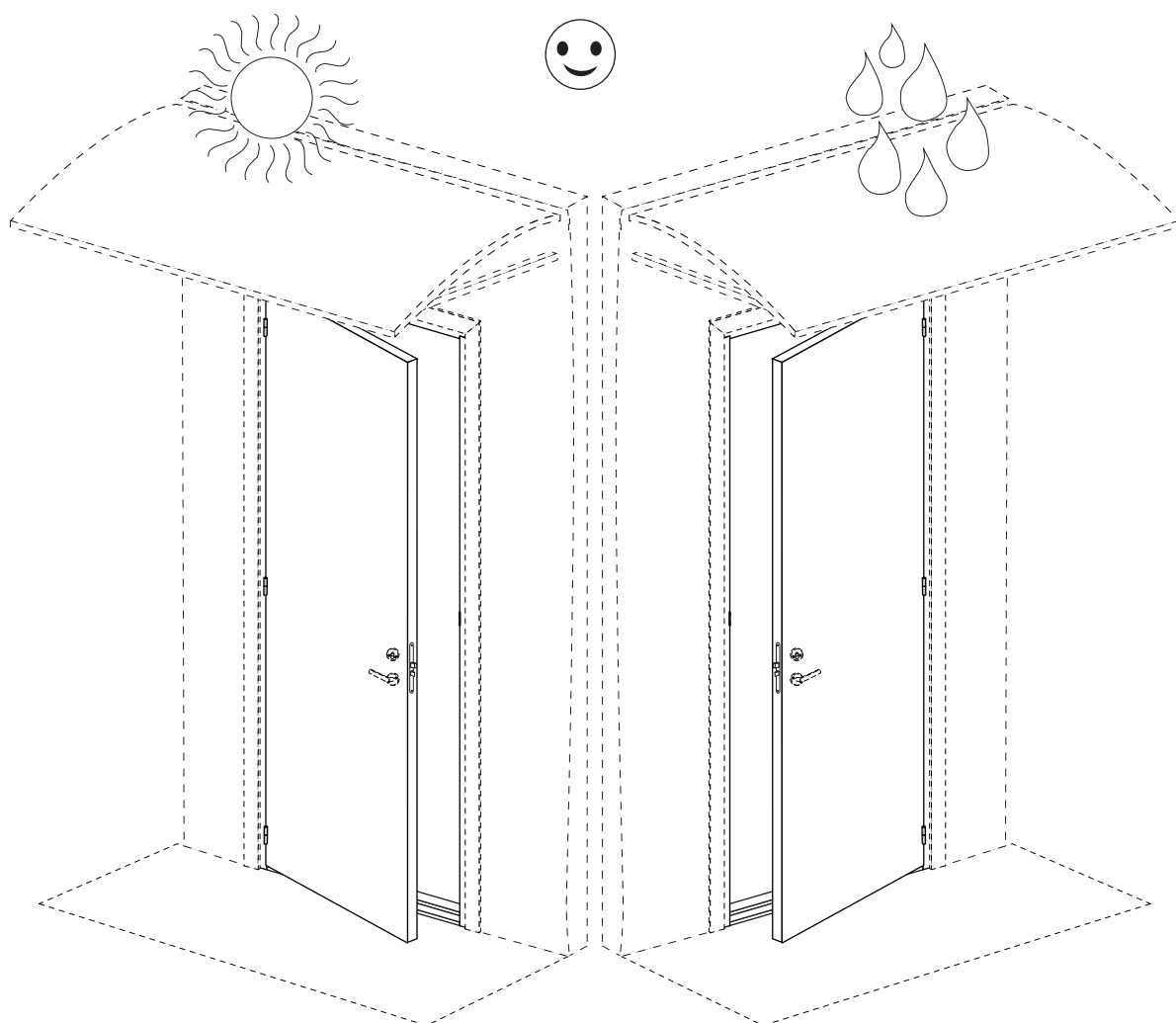
(SE) YTTERDÖRRAR

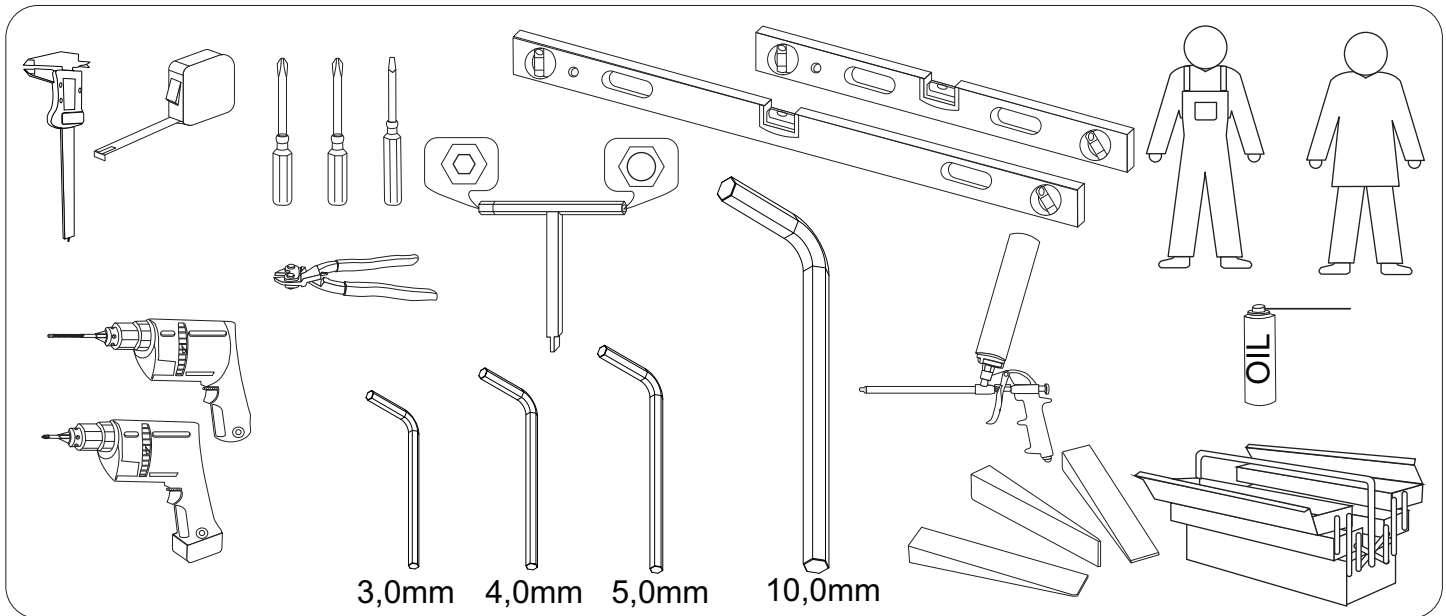
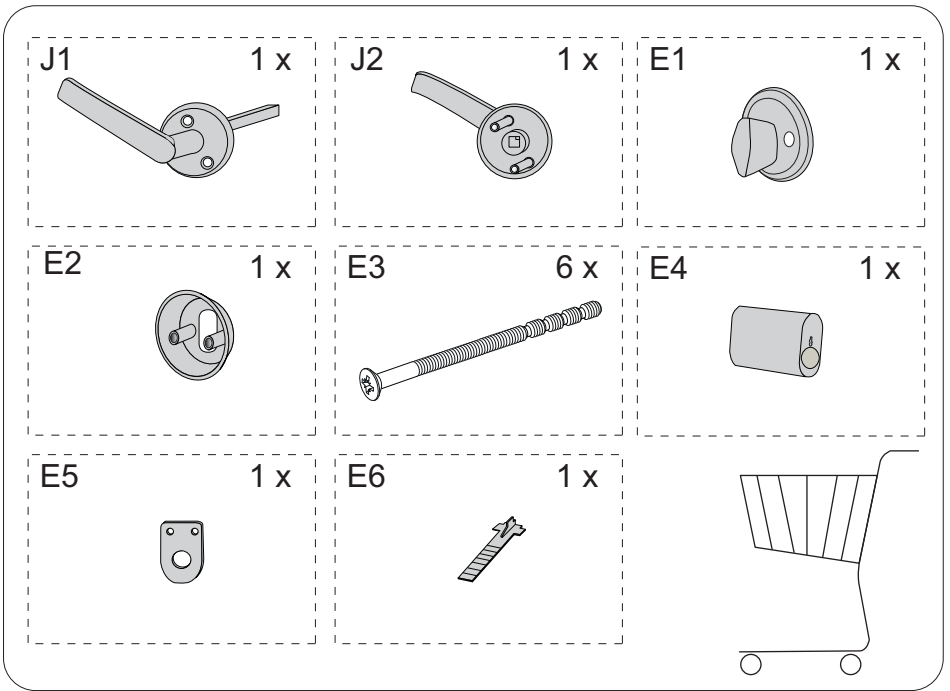
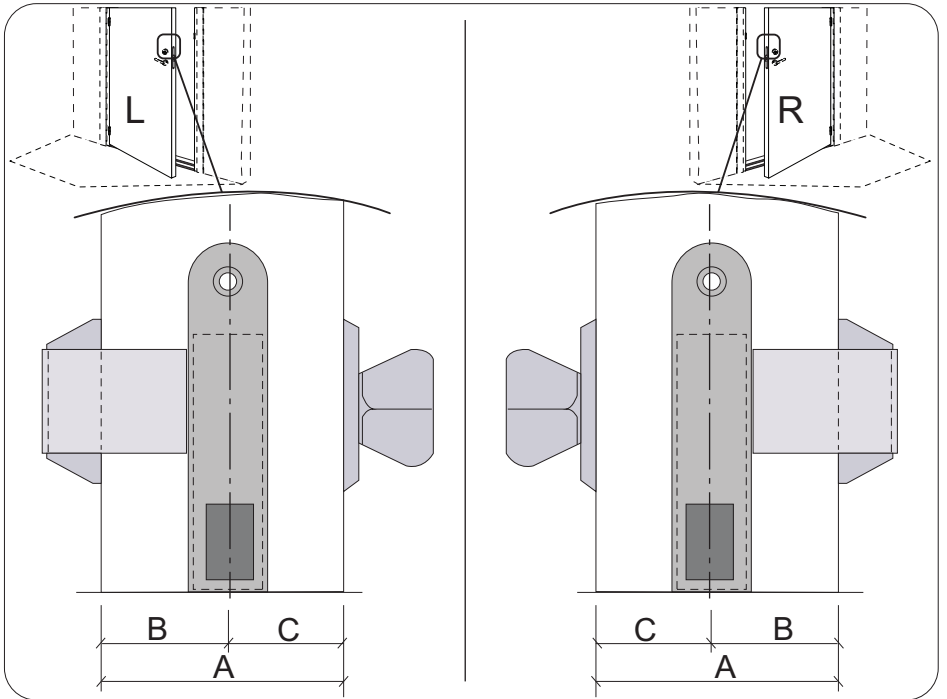
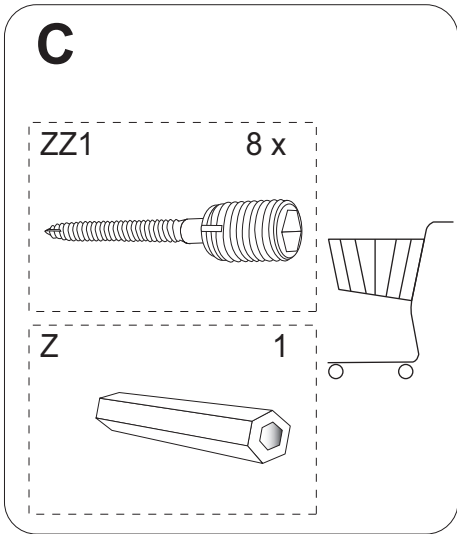
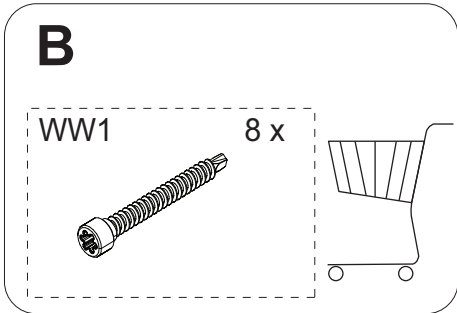
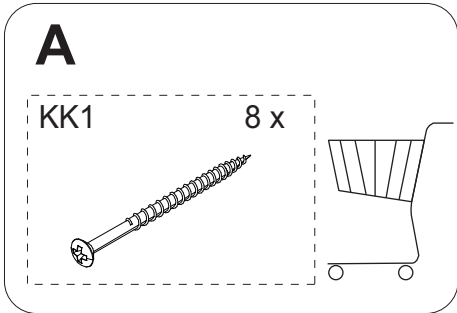
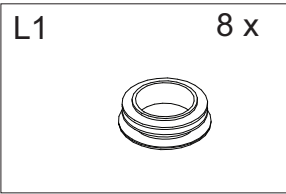
(DK) UDVENDIGE DØRE

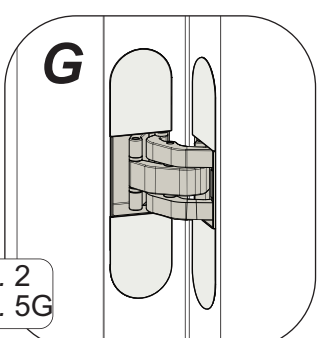
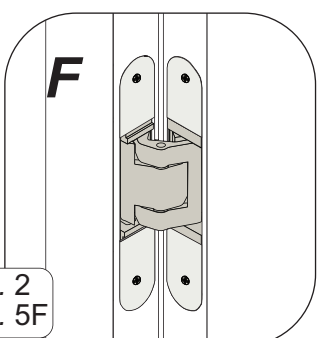
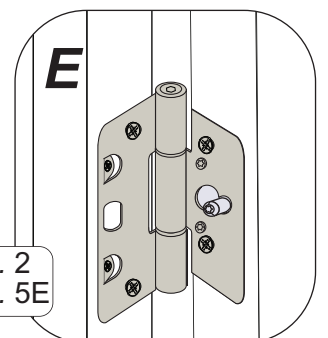
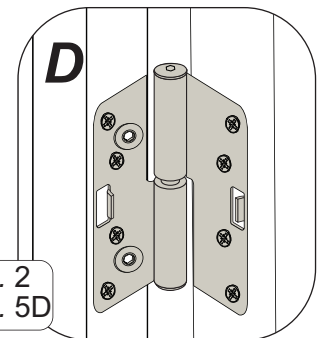
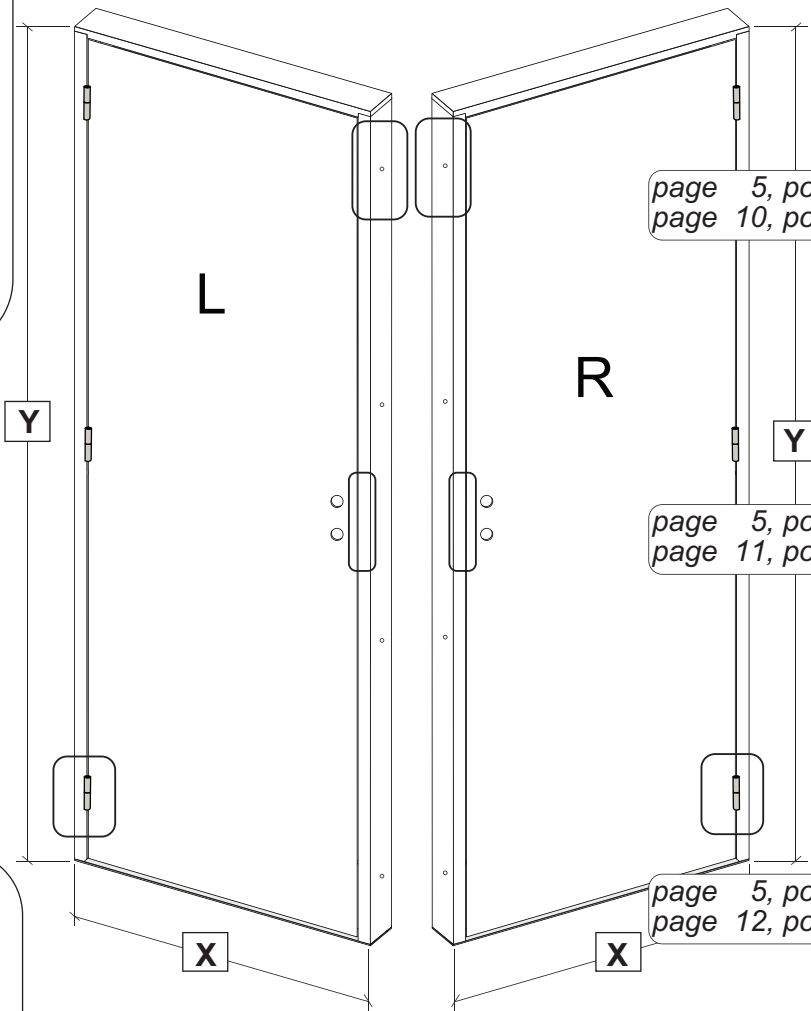
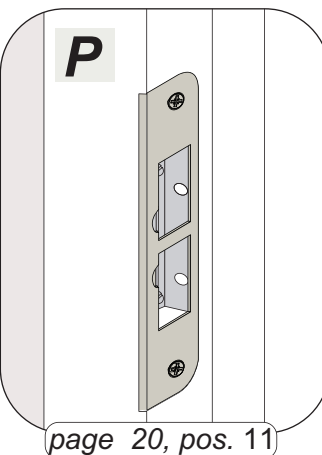
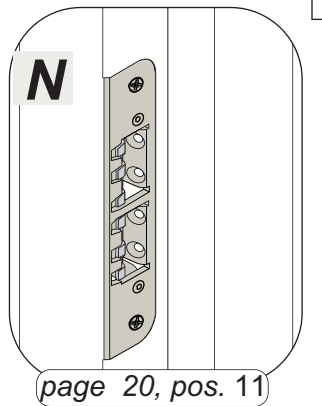
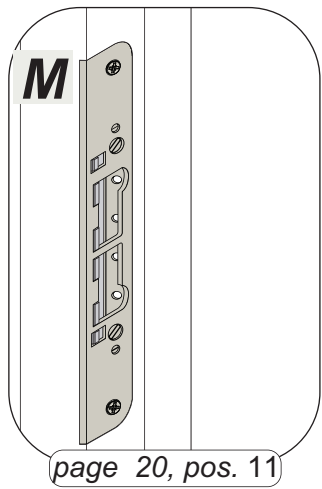
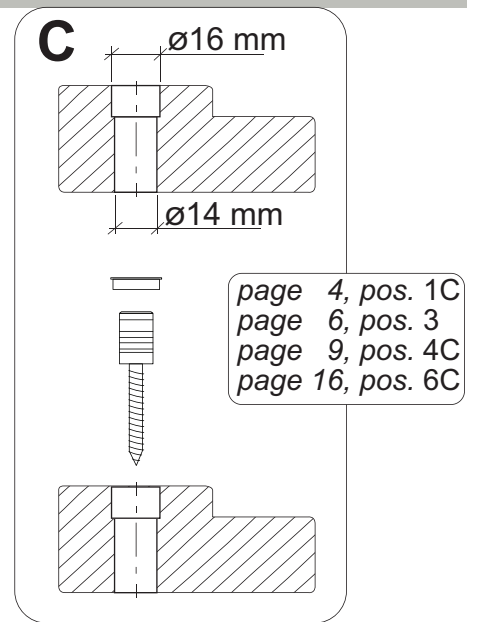
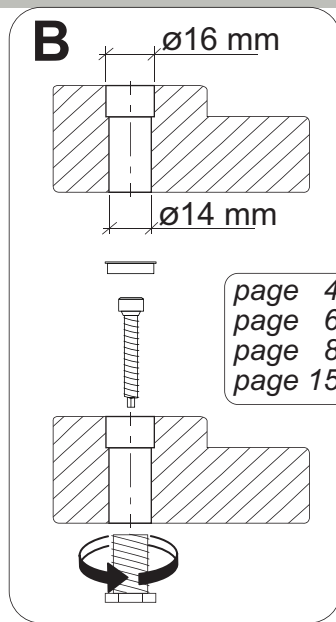
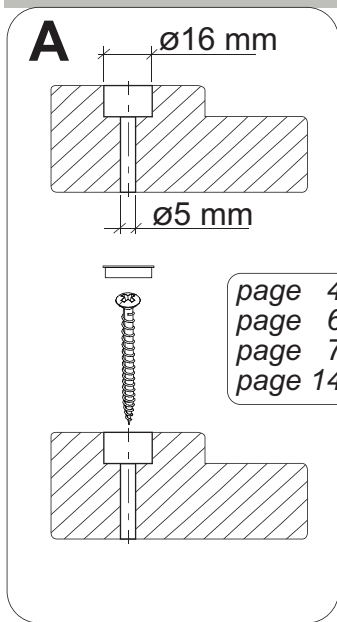
(EN) EXTERNAL DOORS

(NO) YTTERDØRER

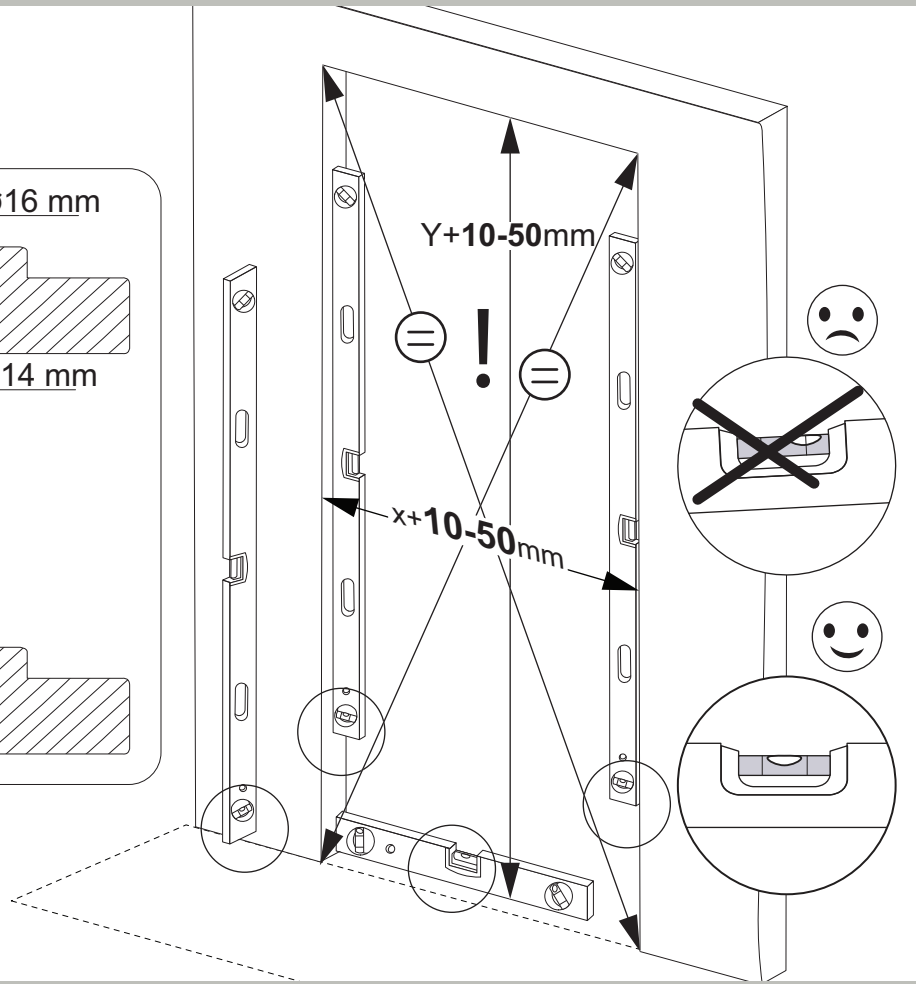
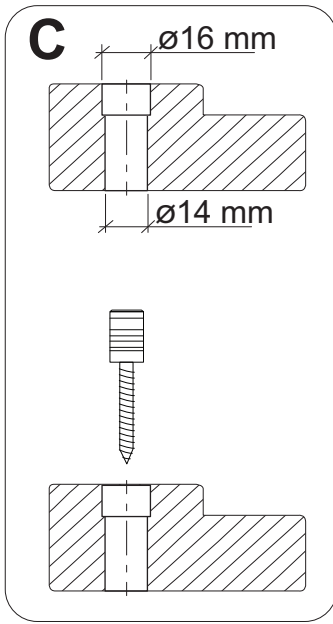
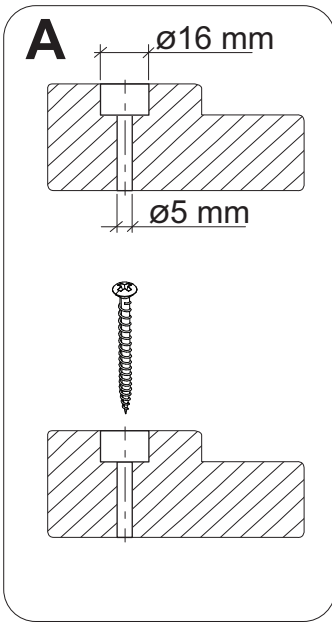
(FI) ULKO - OVET



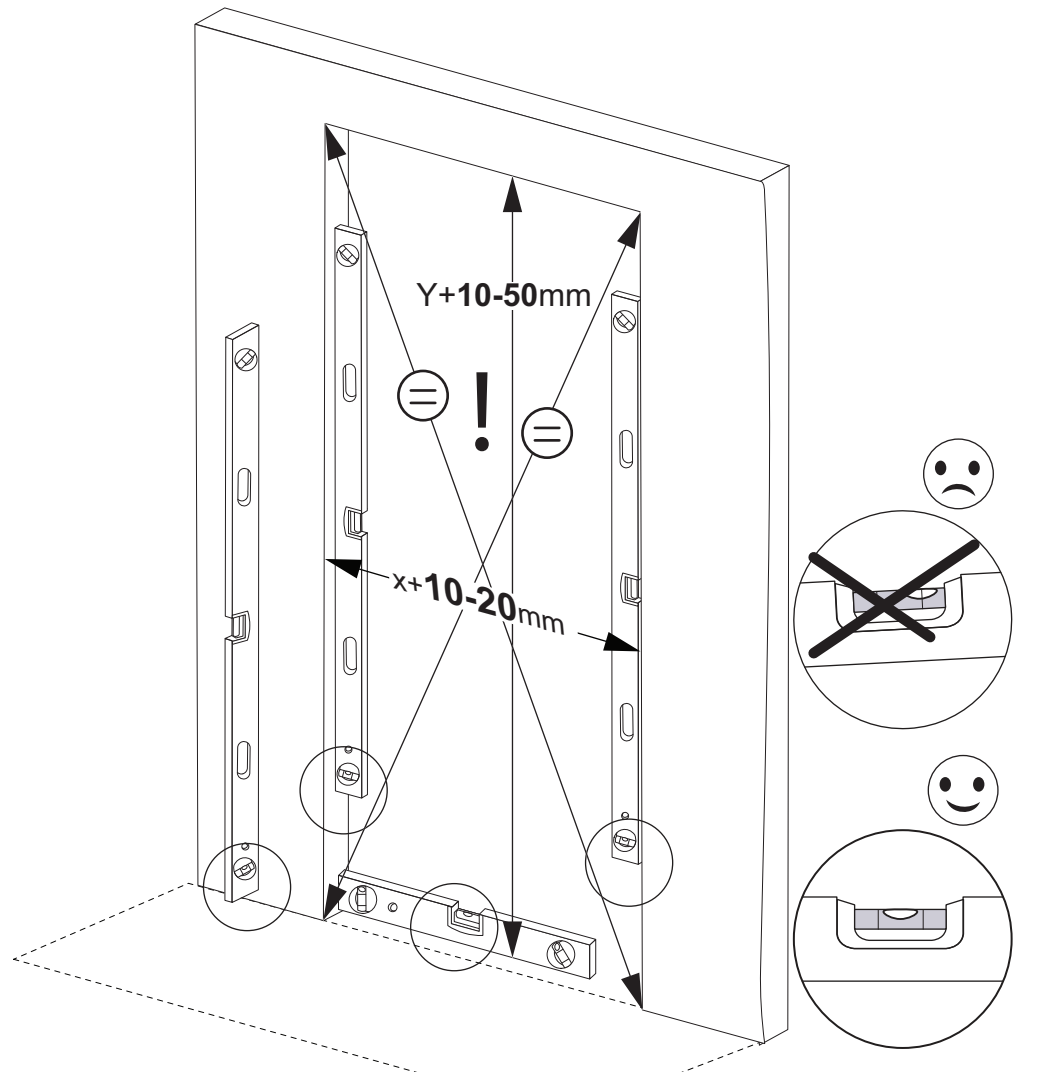
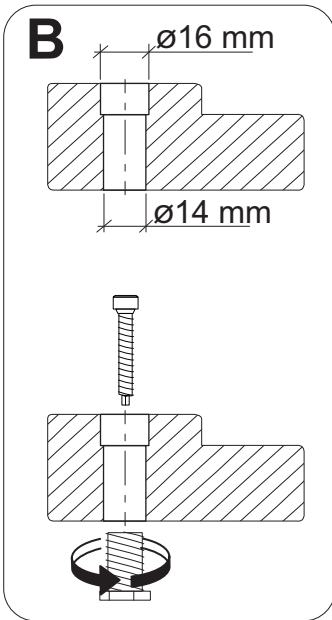


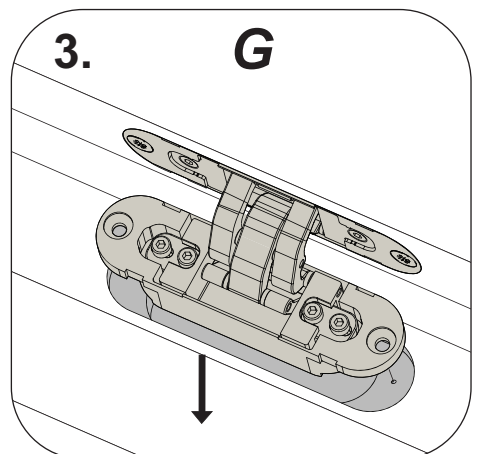
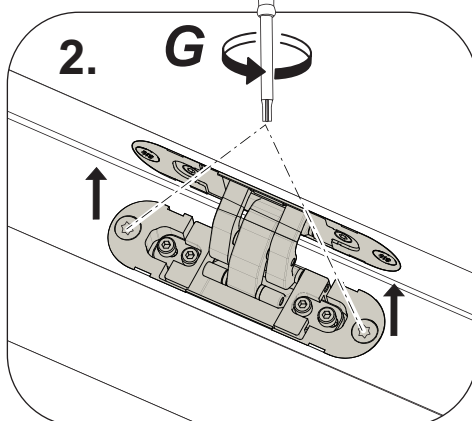
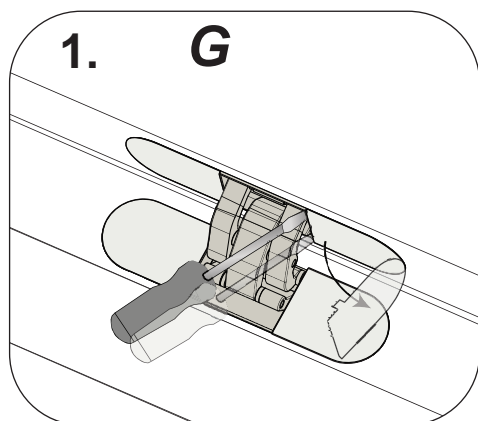
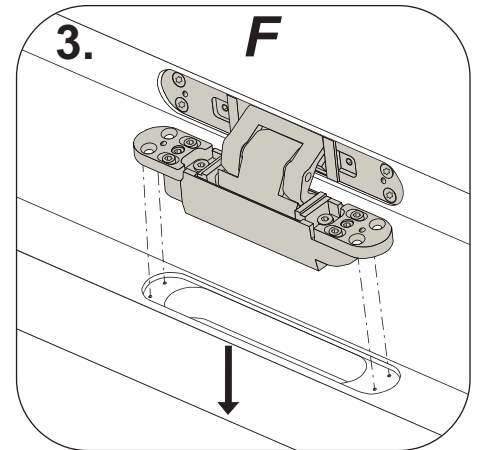
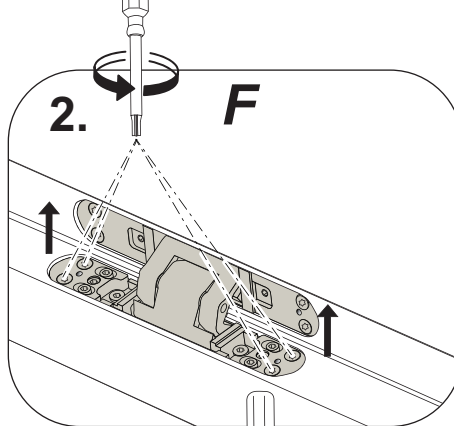
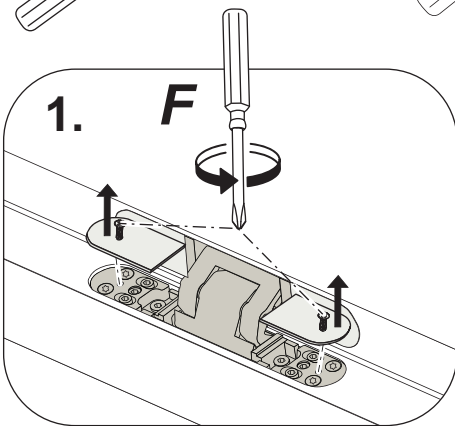
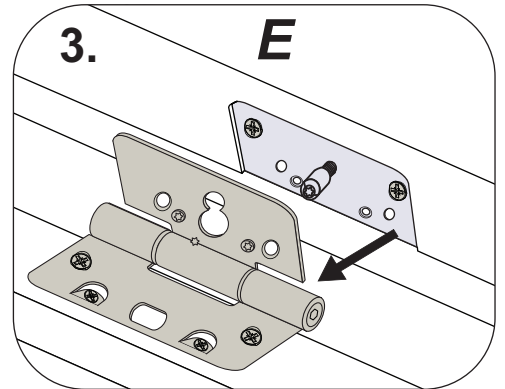
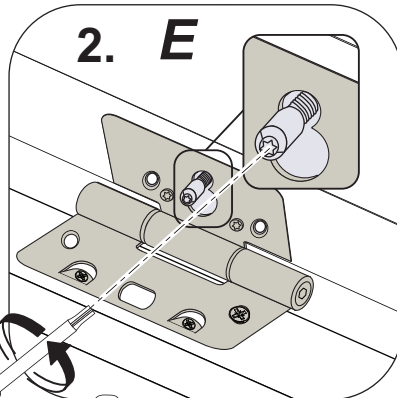
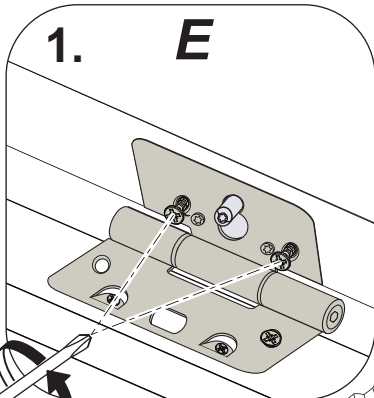
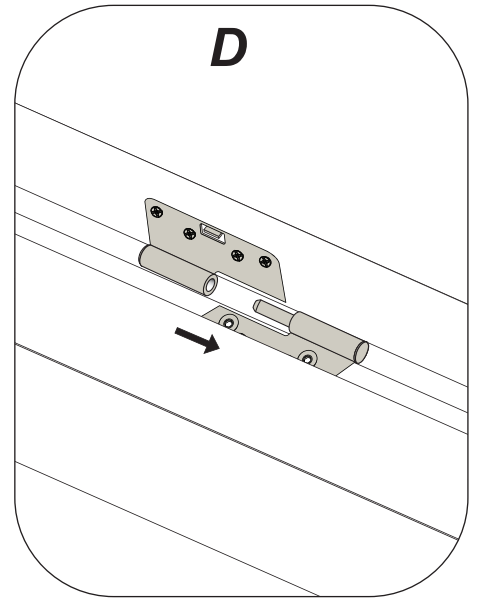
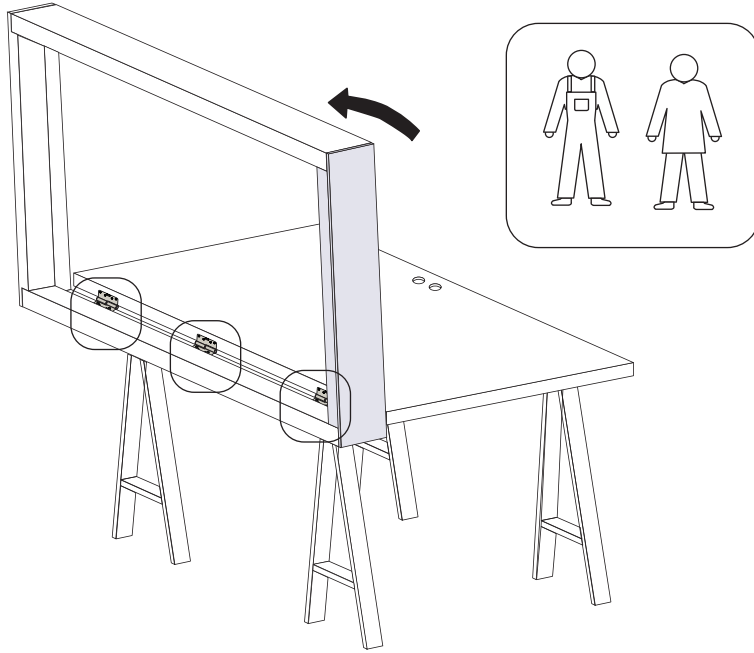


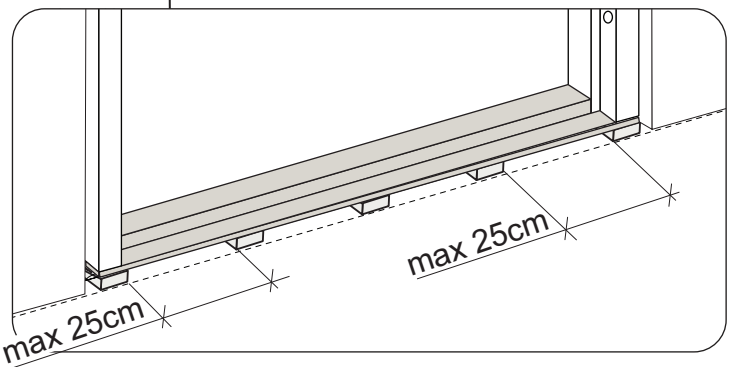
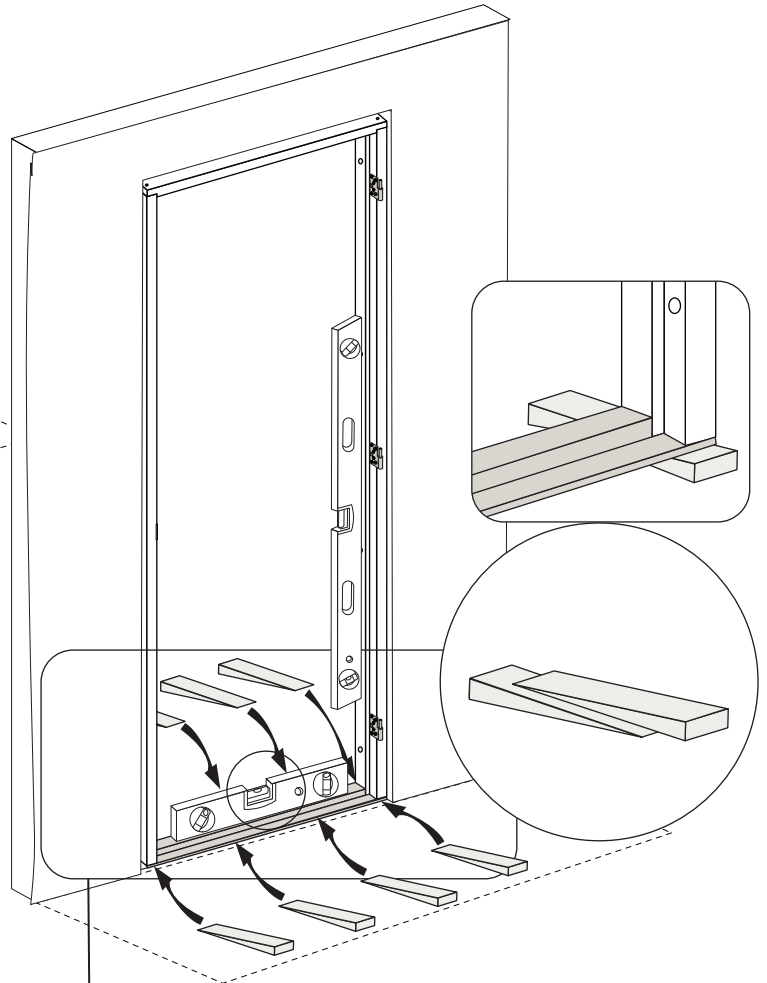
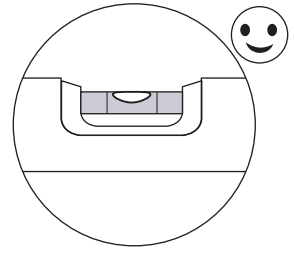
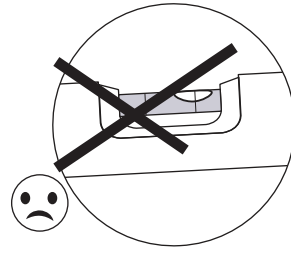
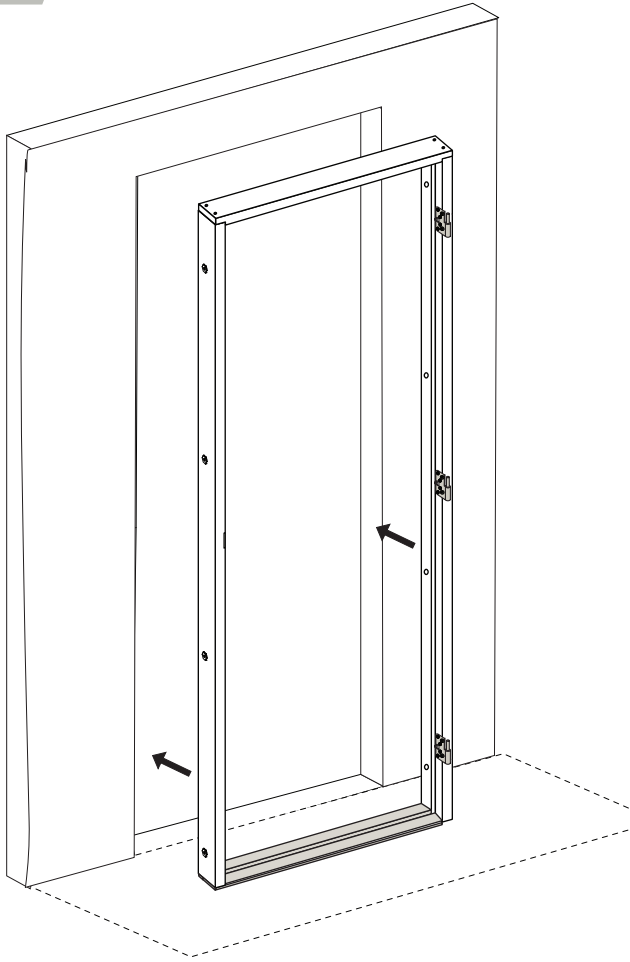
1A 1C



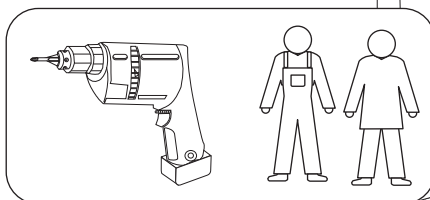
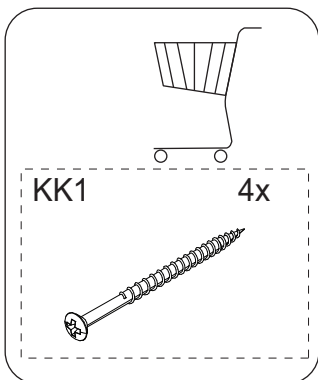
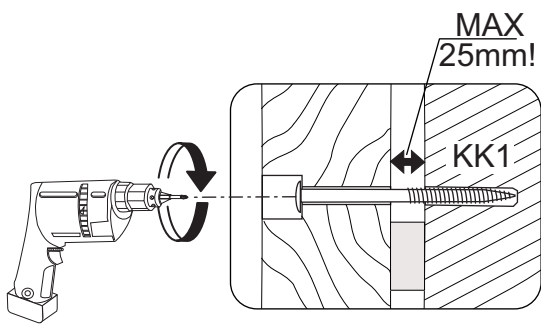
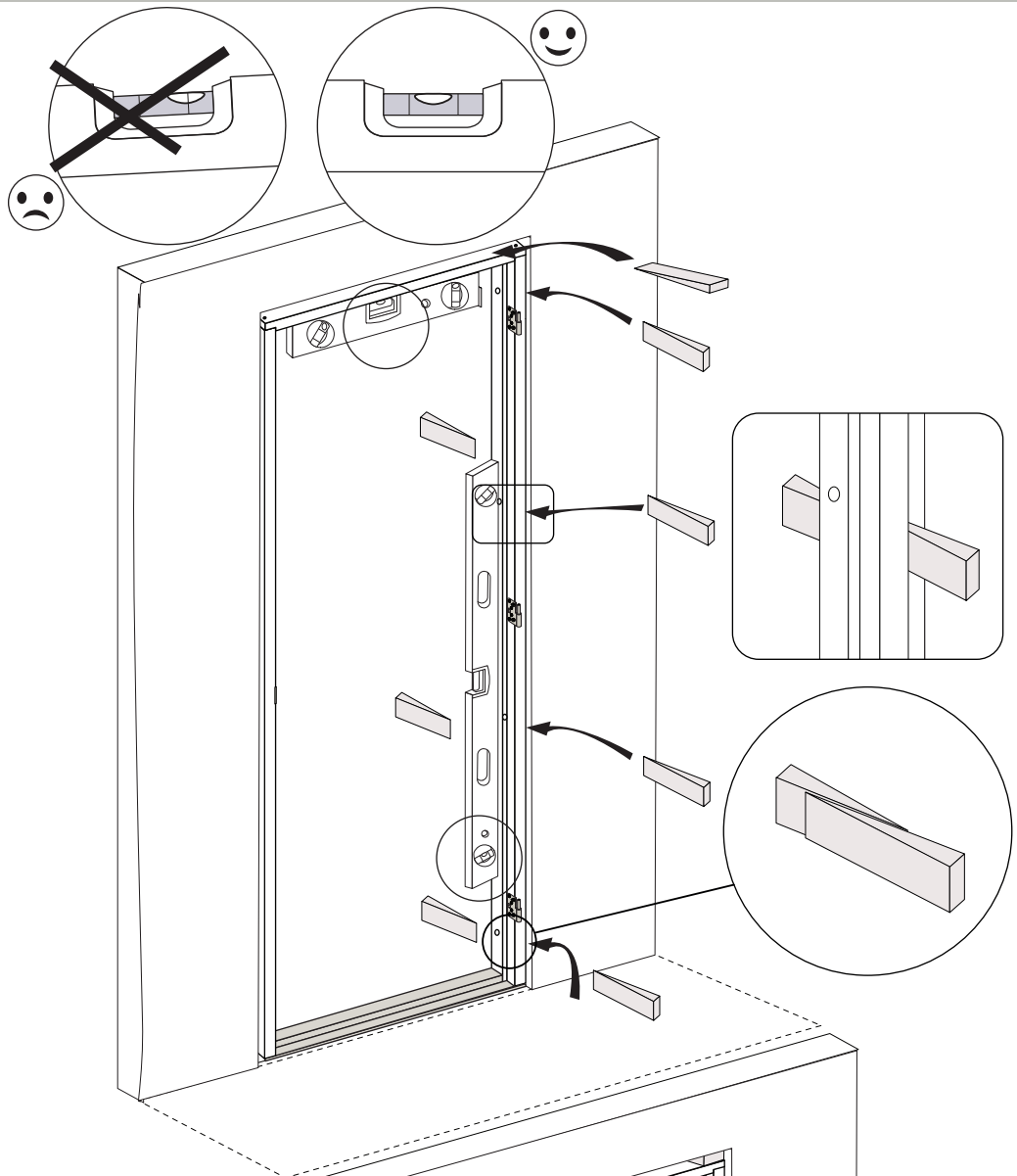
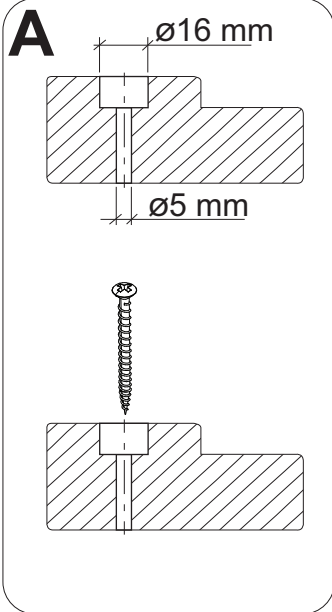
1B





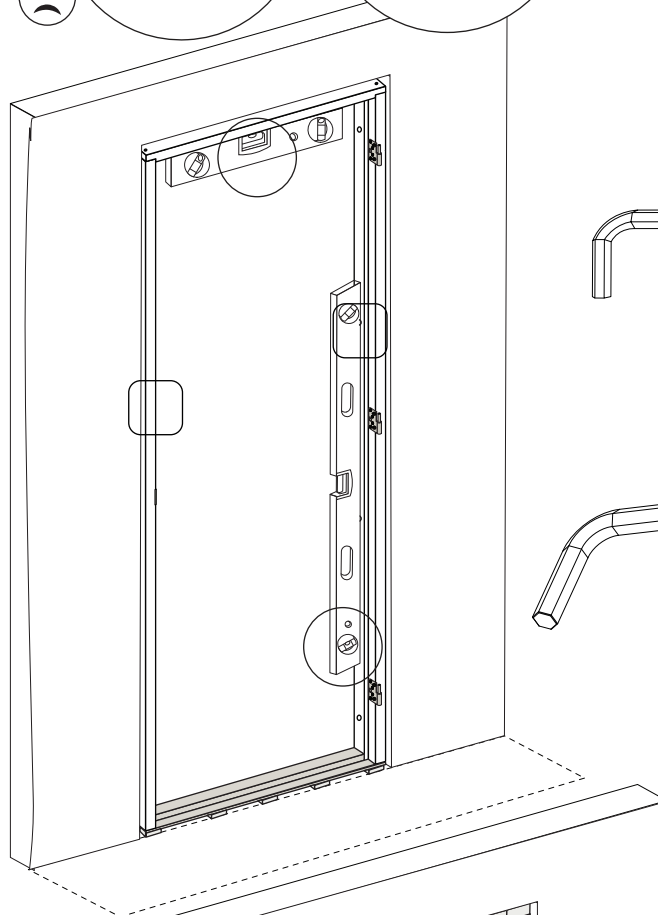
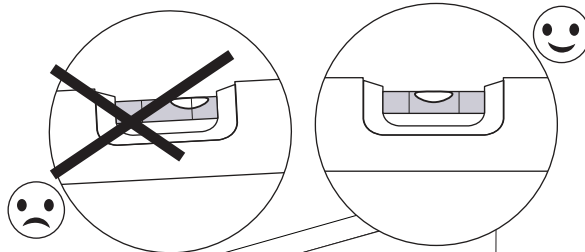
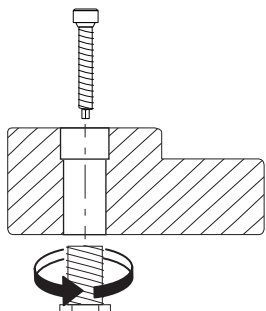
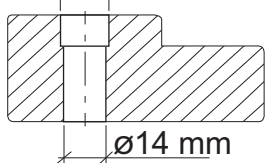


4A



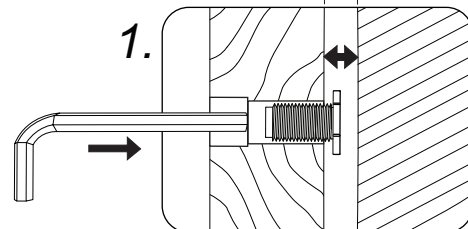
4B

B $\varnothing 16$ mm

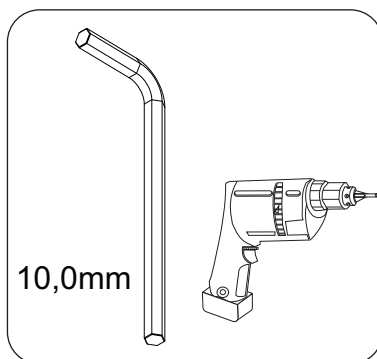
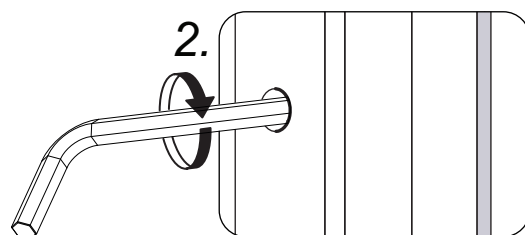


max 10mm

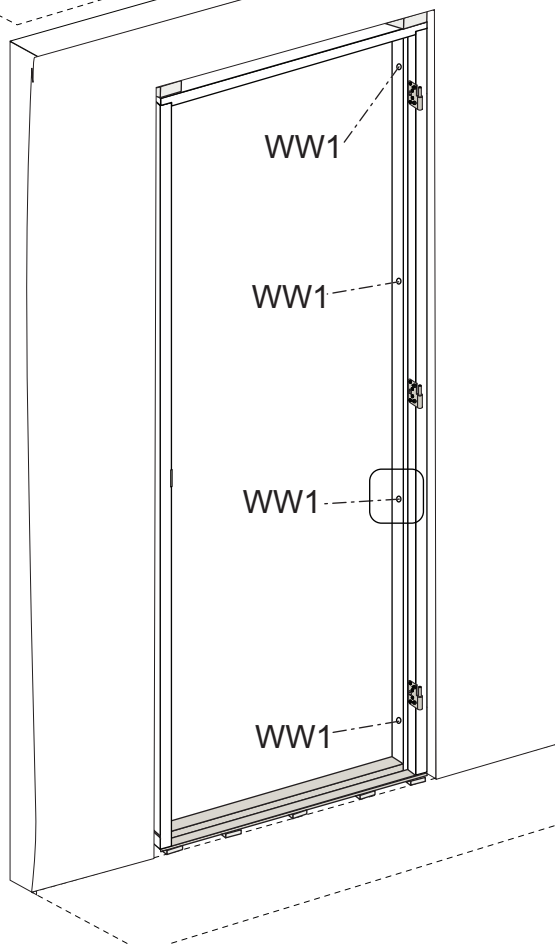
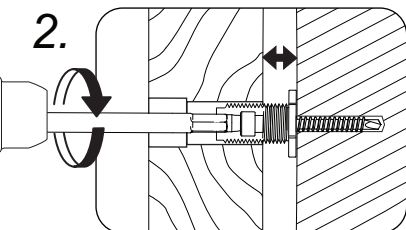
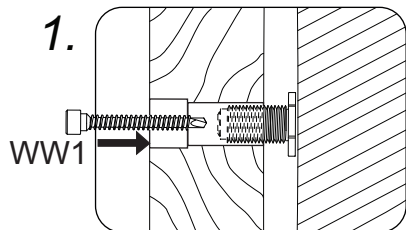
1.



2.



10,0mm



WW1

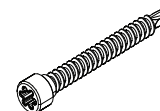
WW1

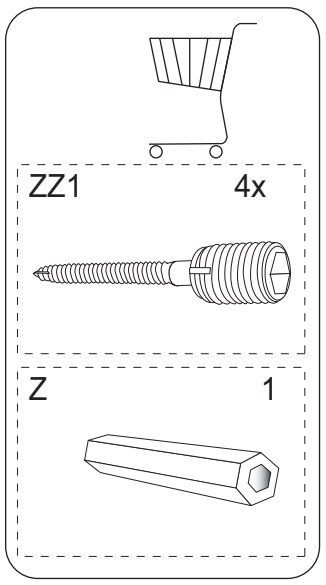
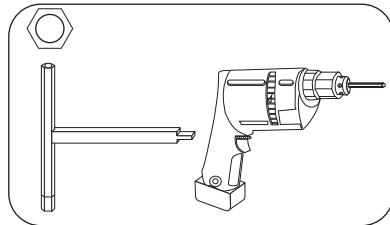
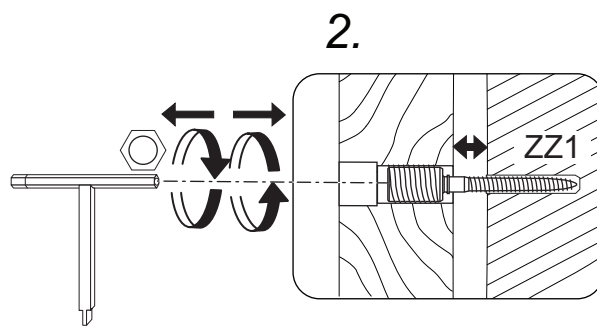
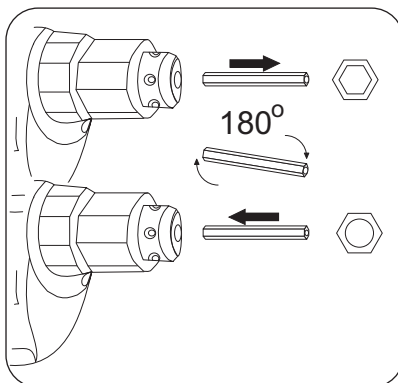
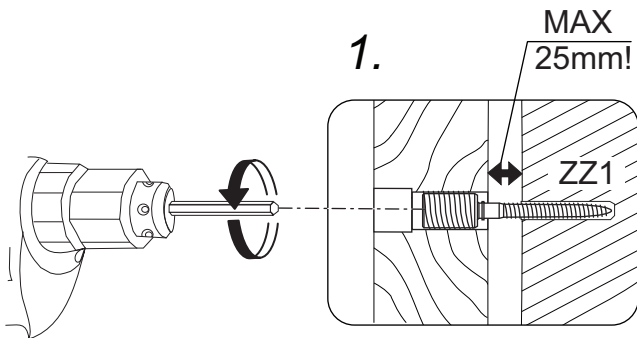
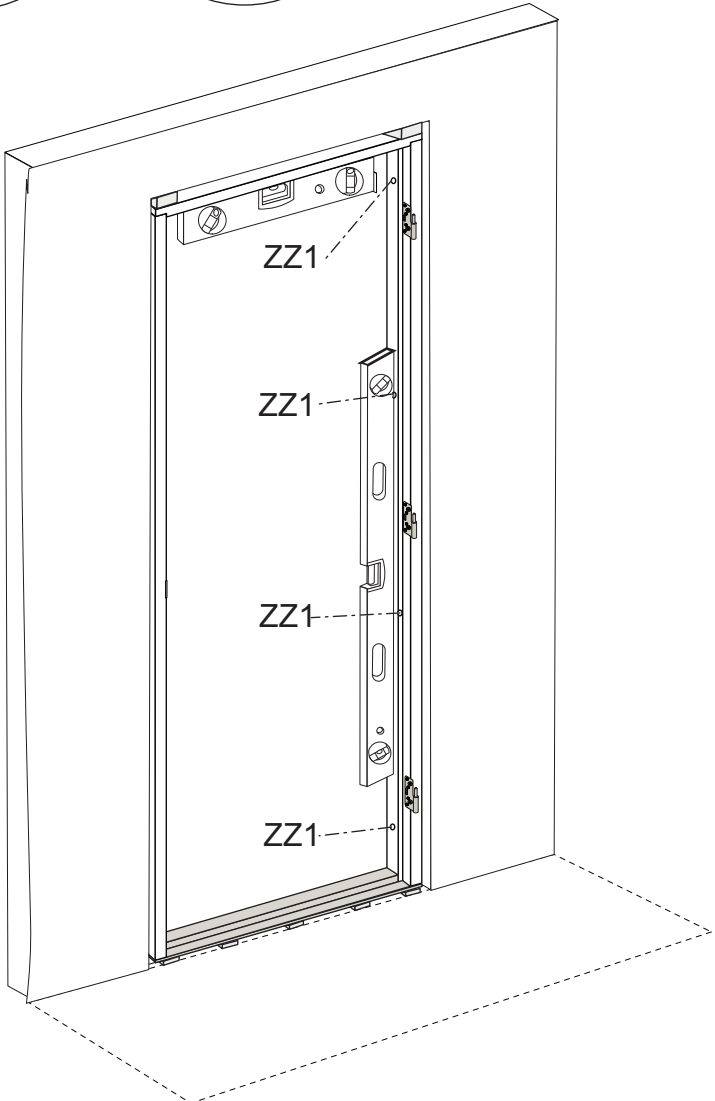
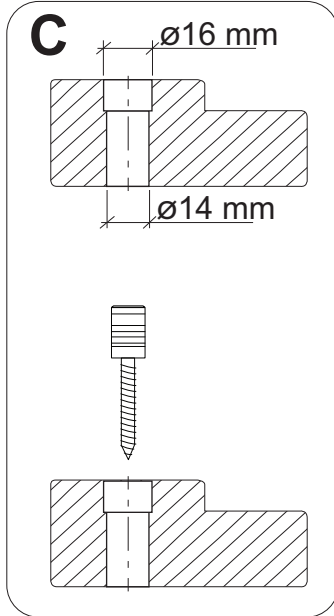
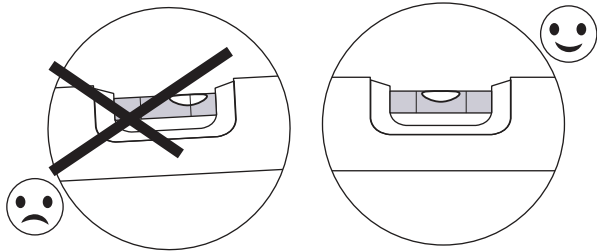
WW1

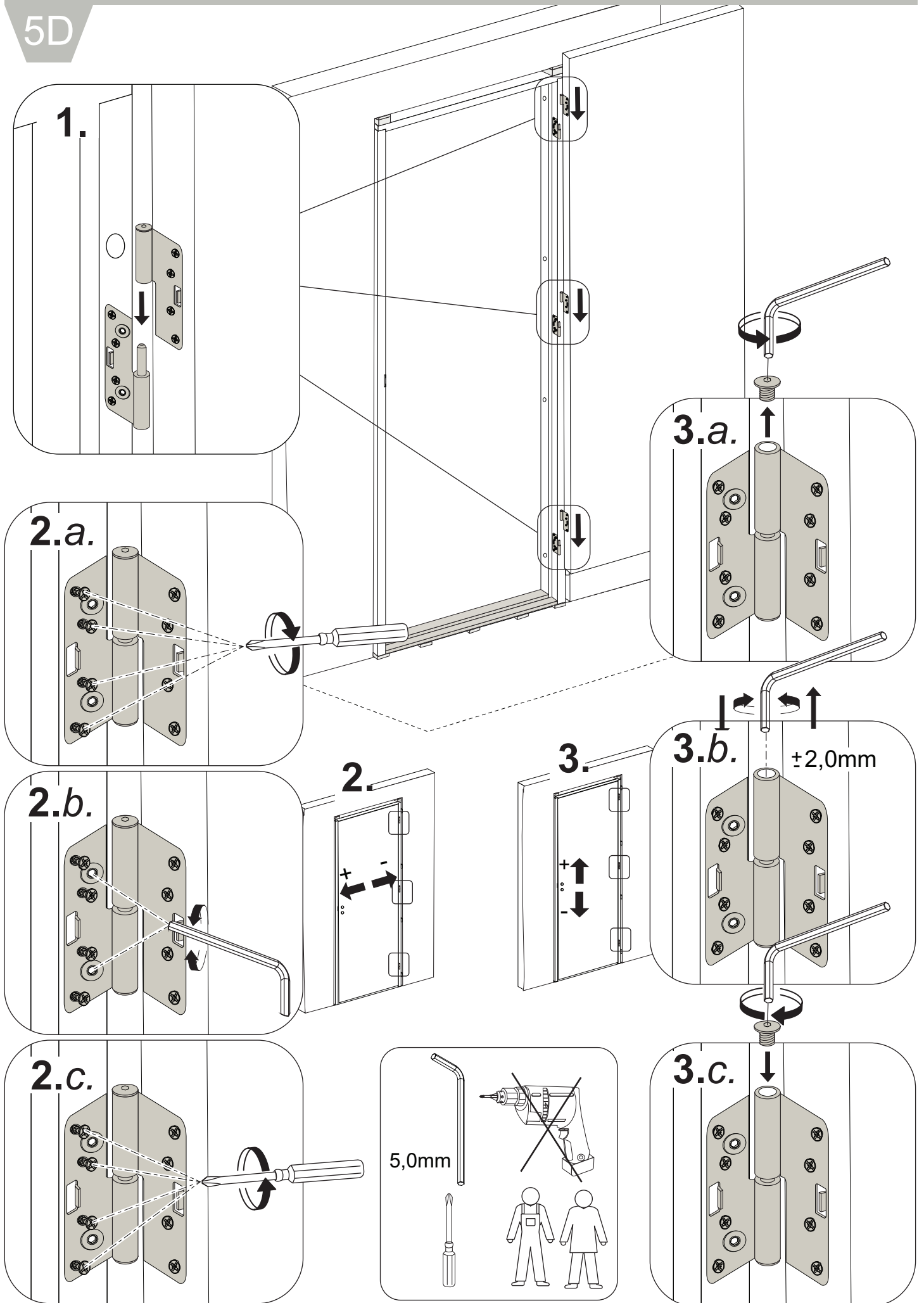
WW1

WW1

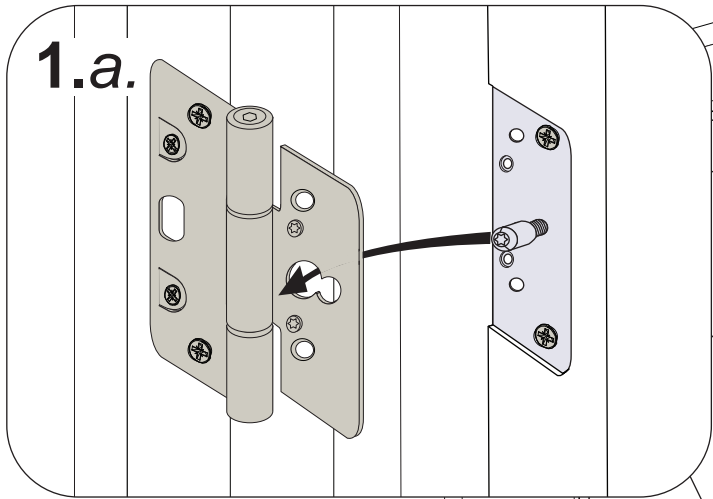
4x



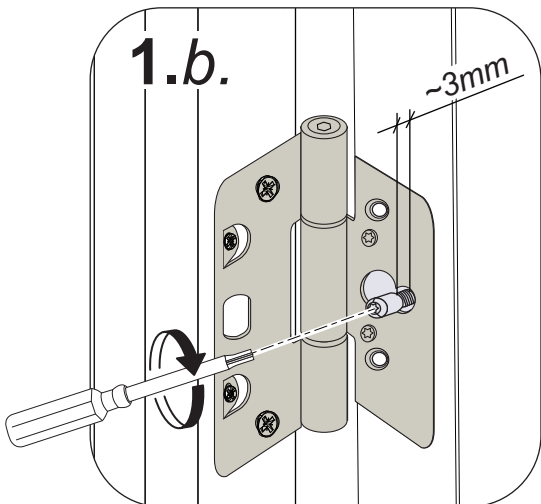




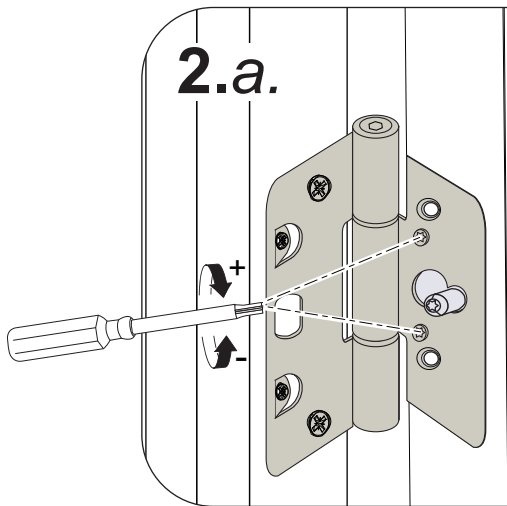
1.a.



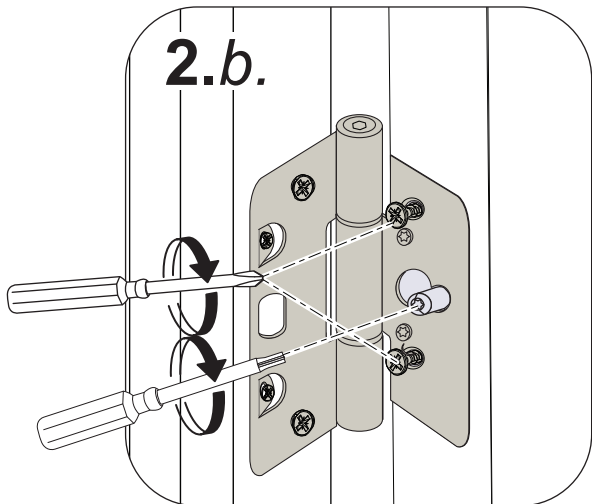
1.b.



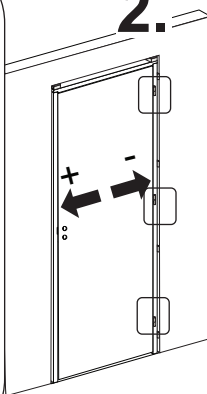
2.a.



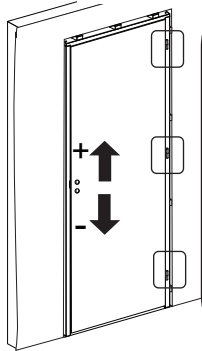
2.b.



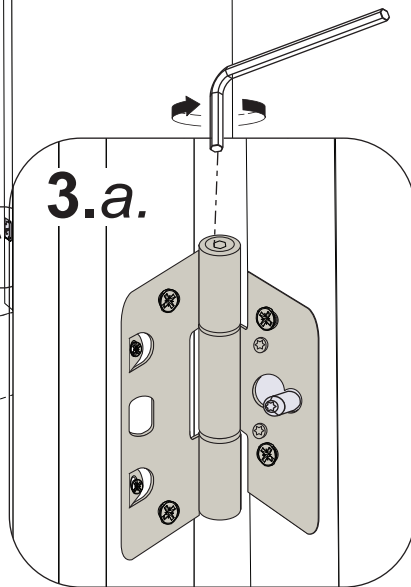
2.



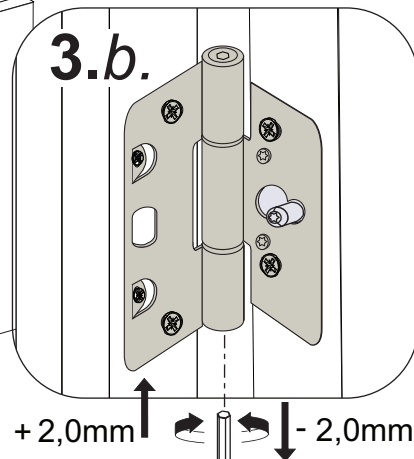
3.



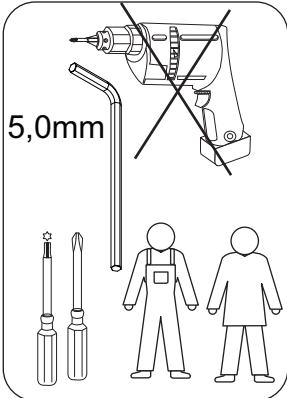
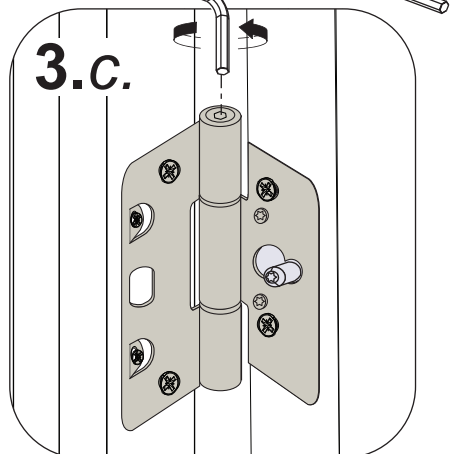
3.a.



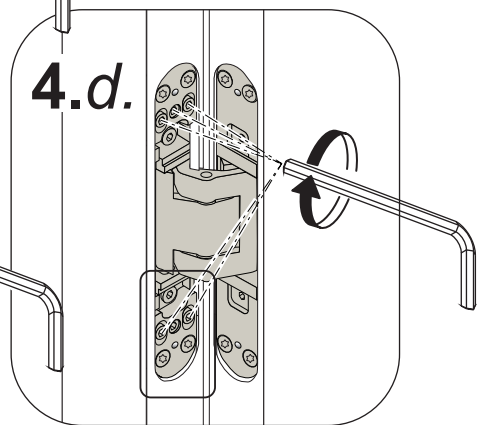
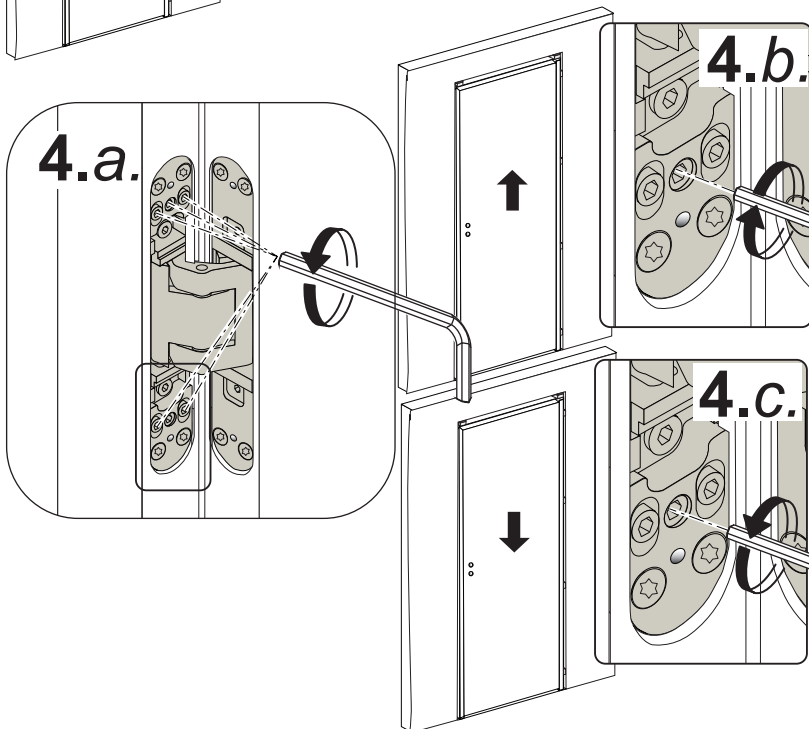
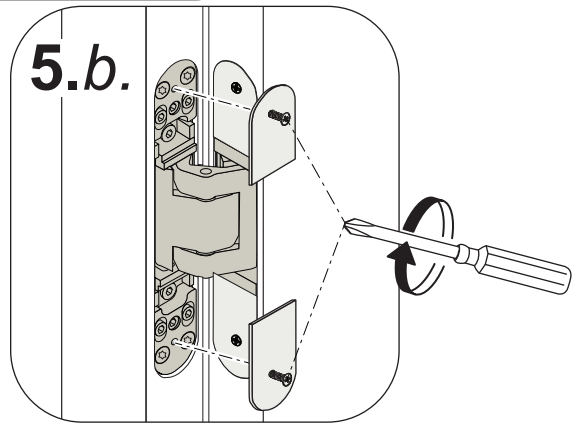
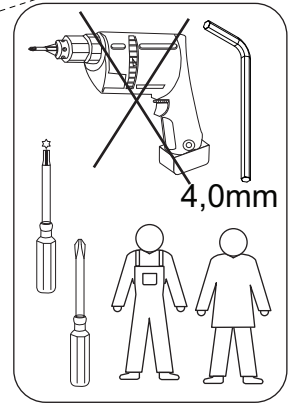
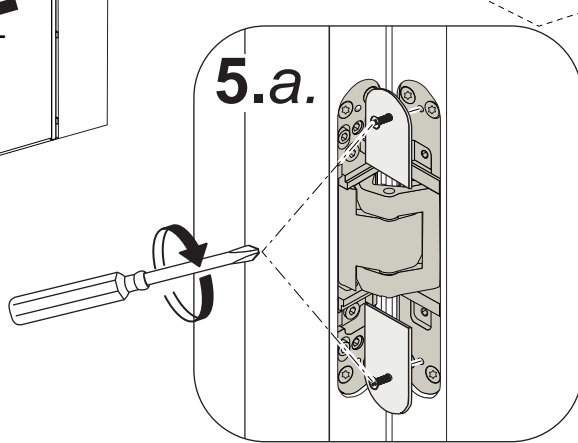
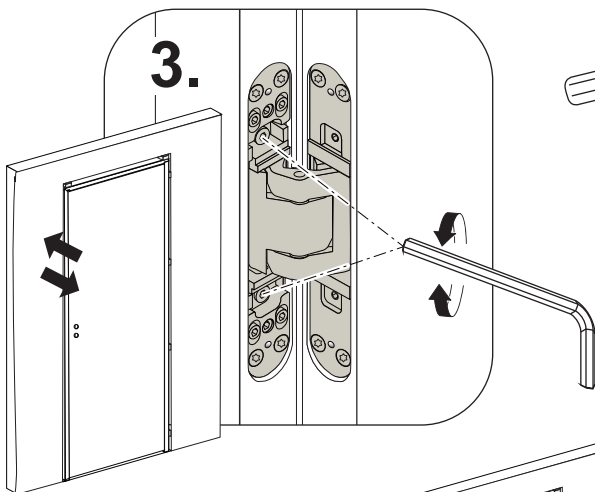
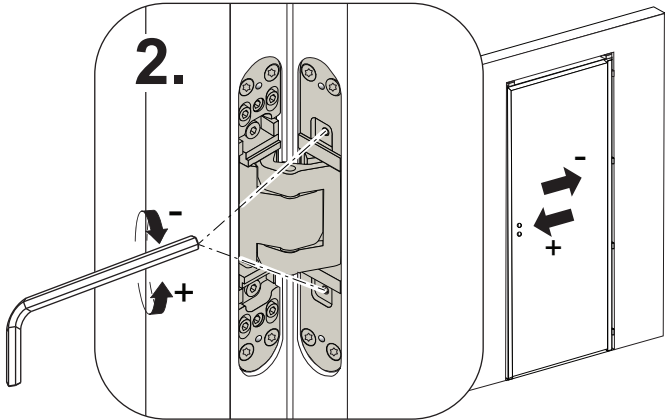
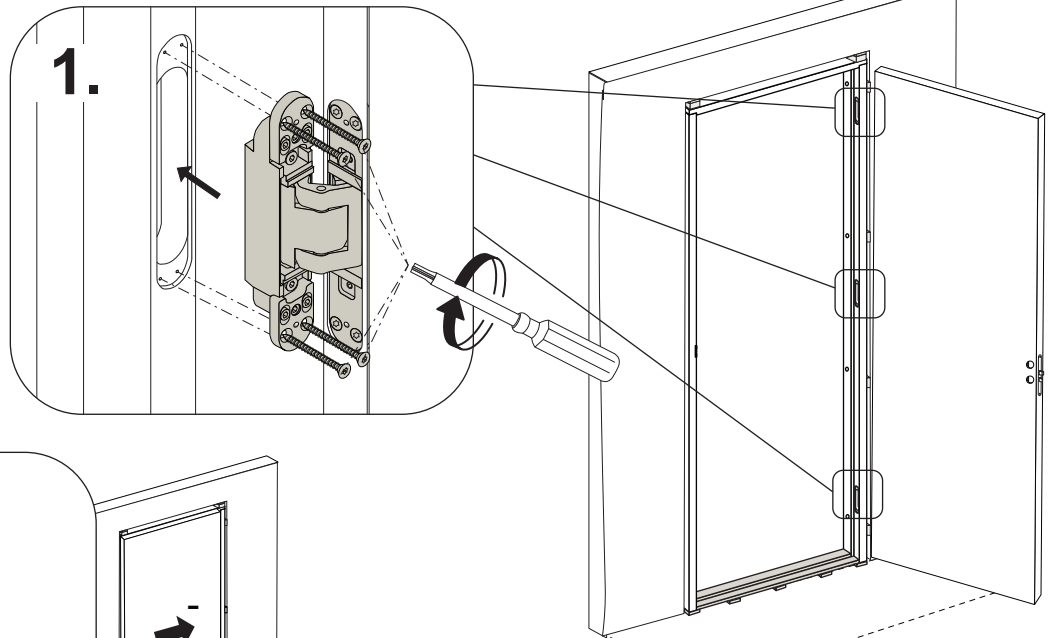
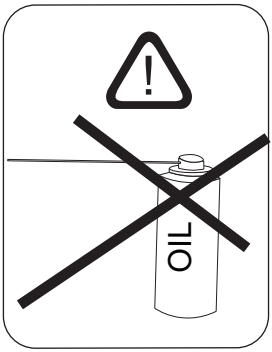
3.b.

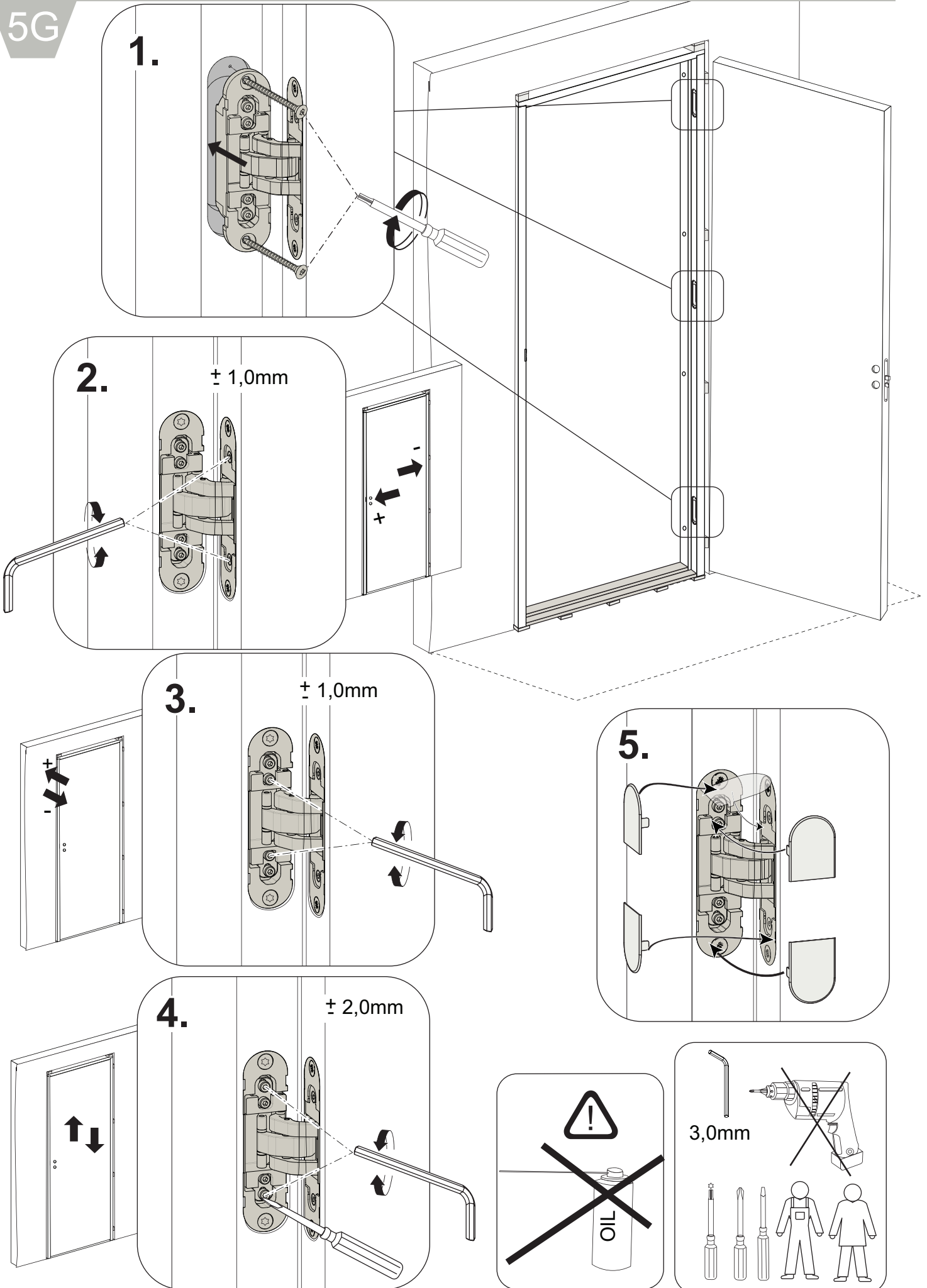


3.c.

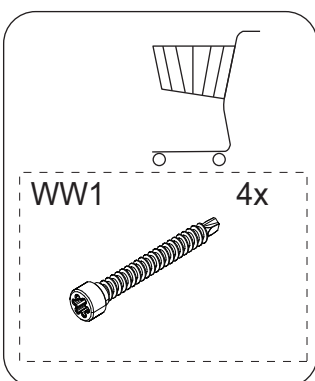
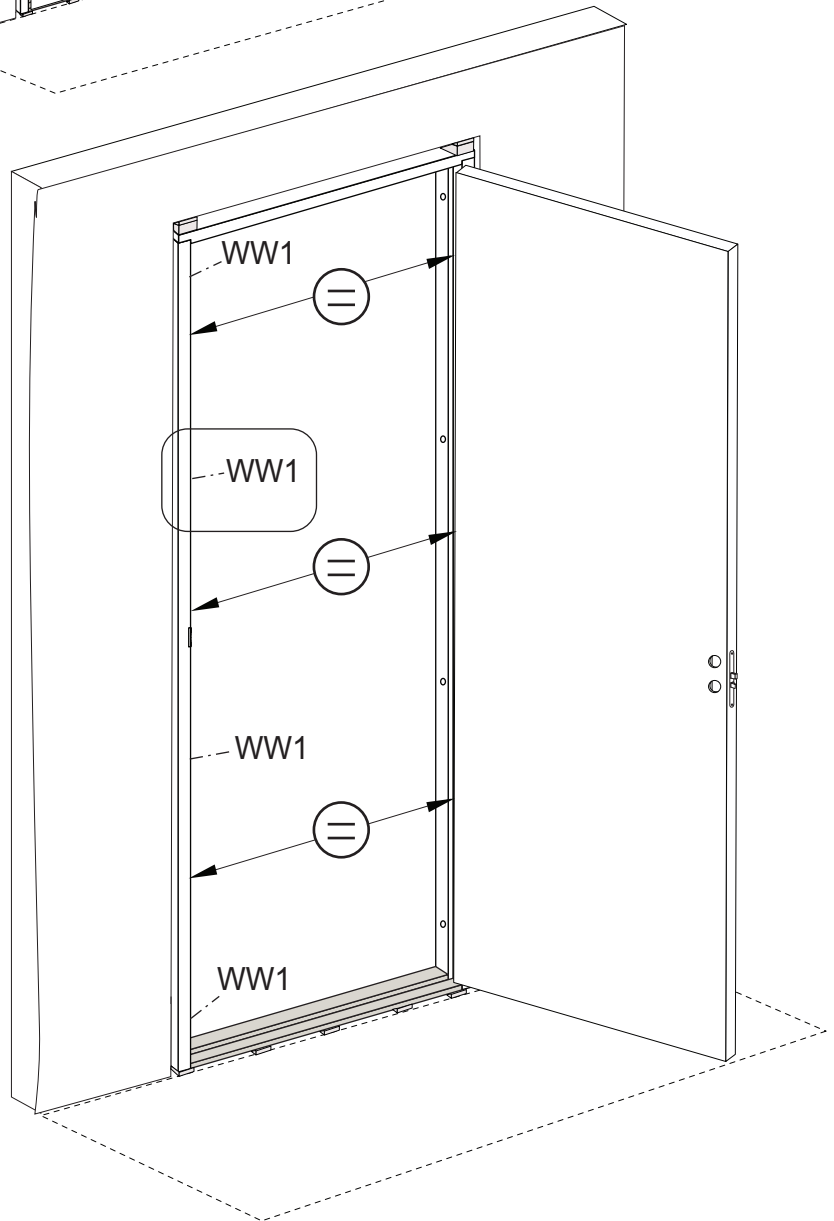
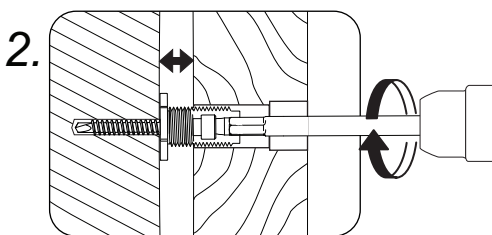
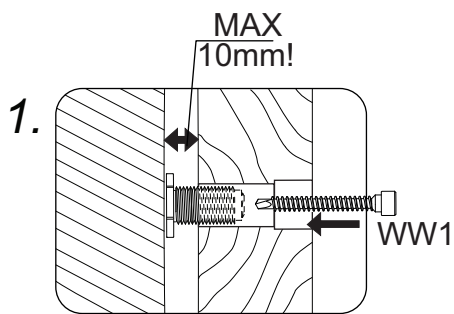
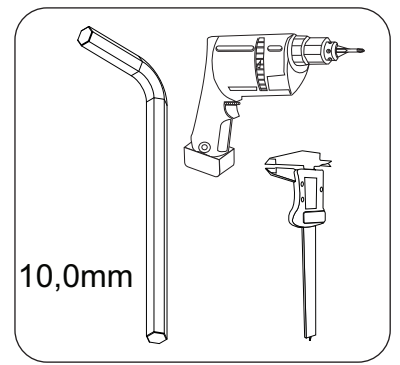
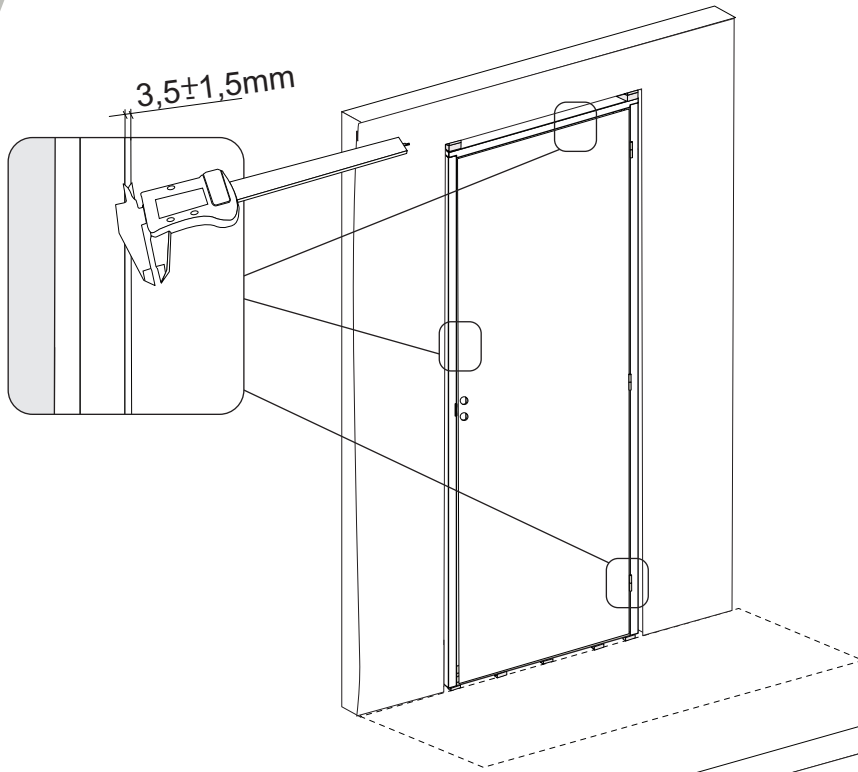


5F

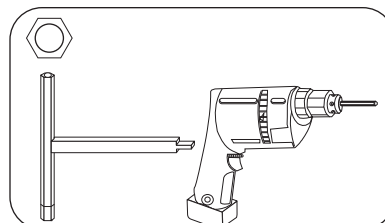
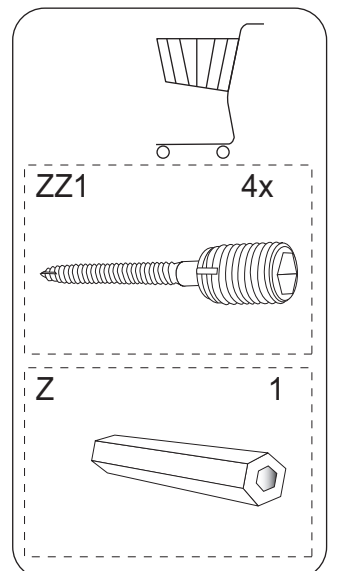
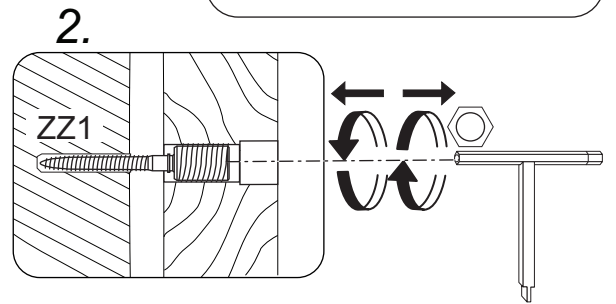
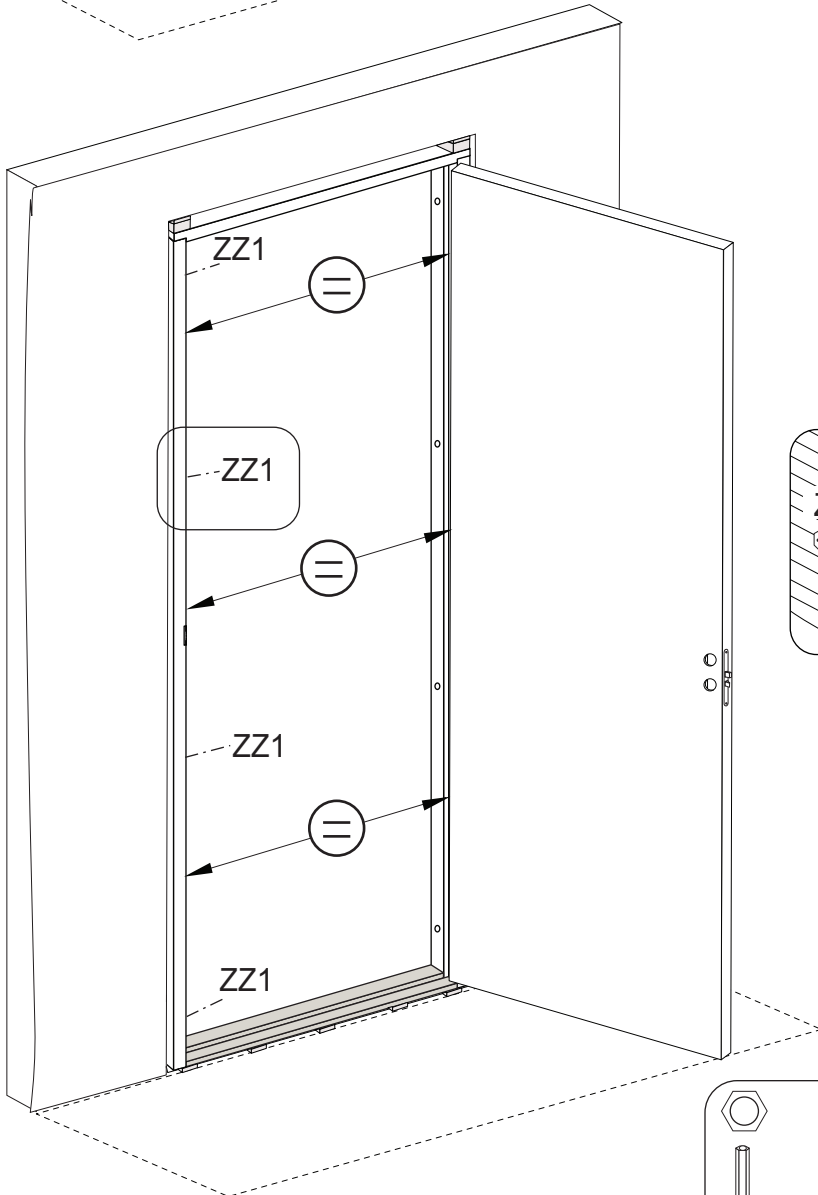
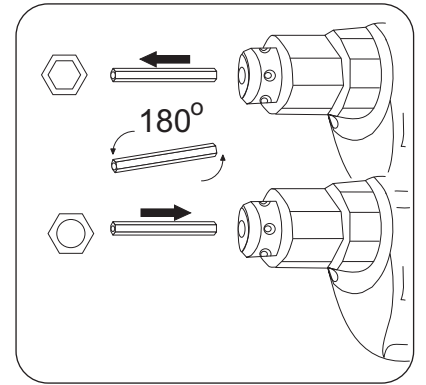
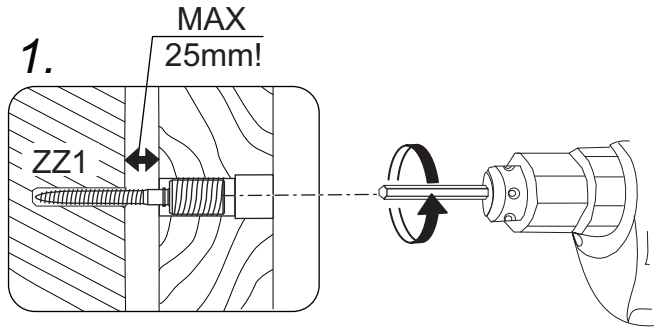
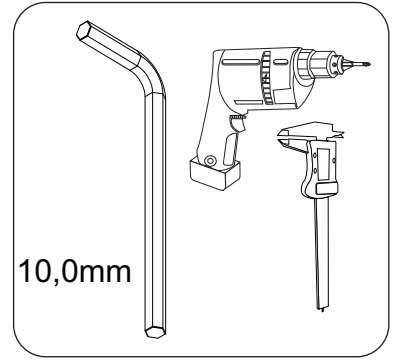
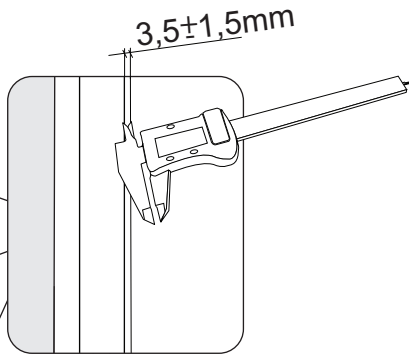
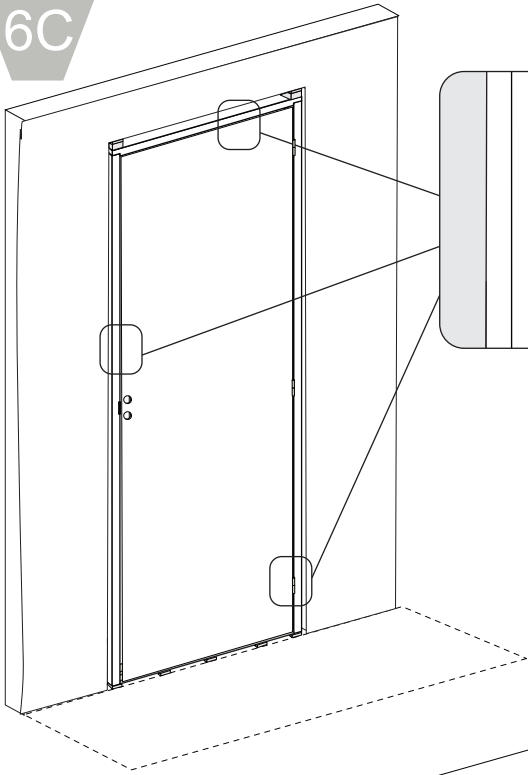




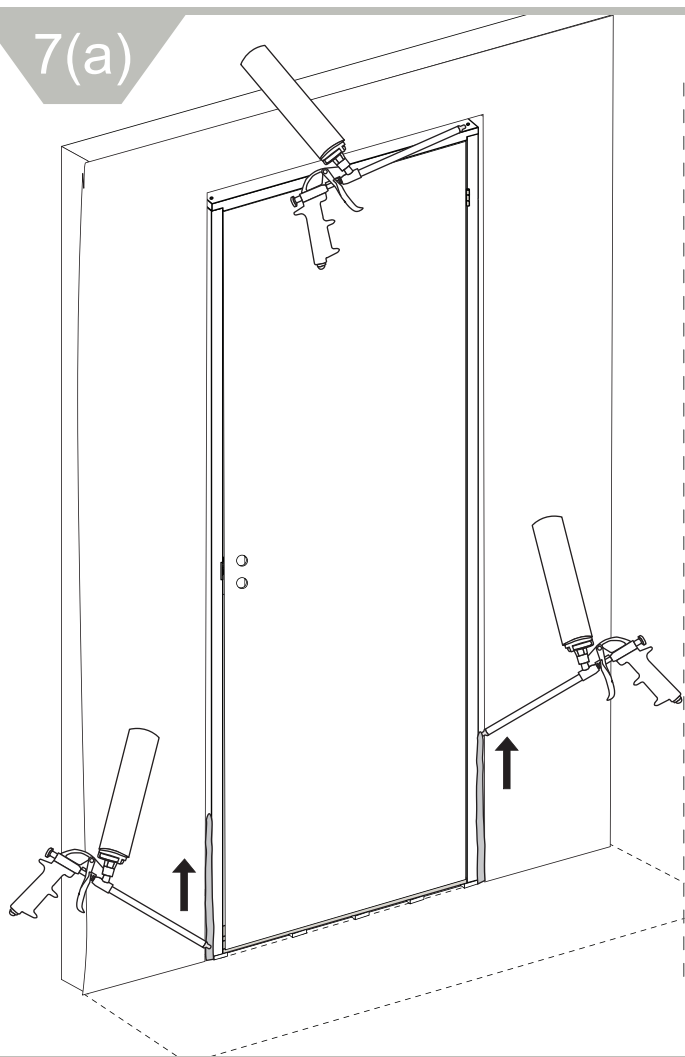
6B



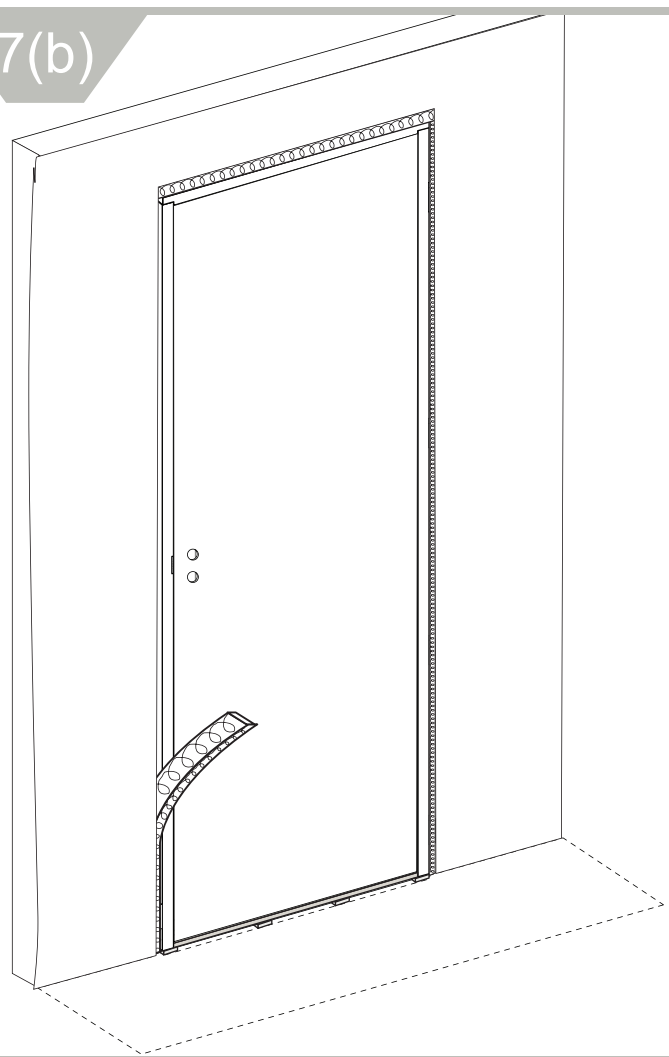
6C



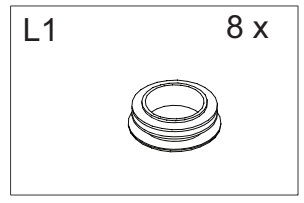
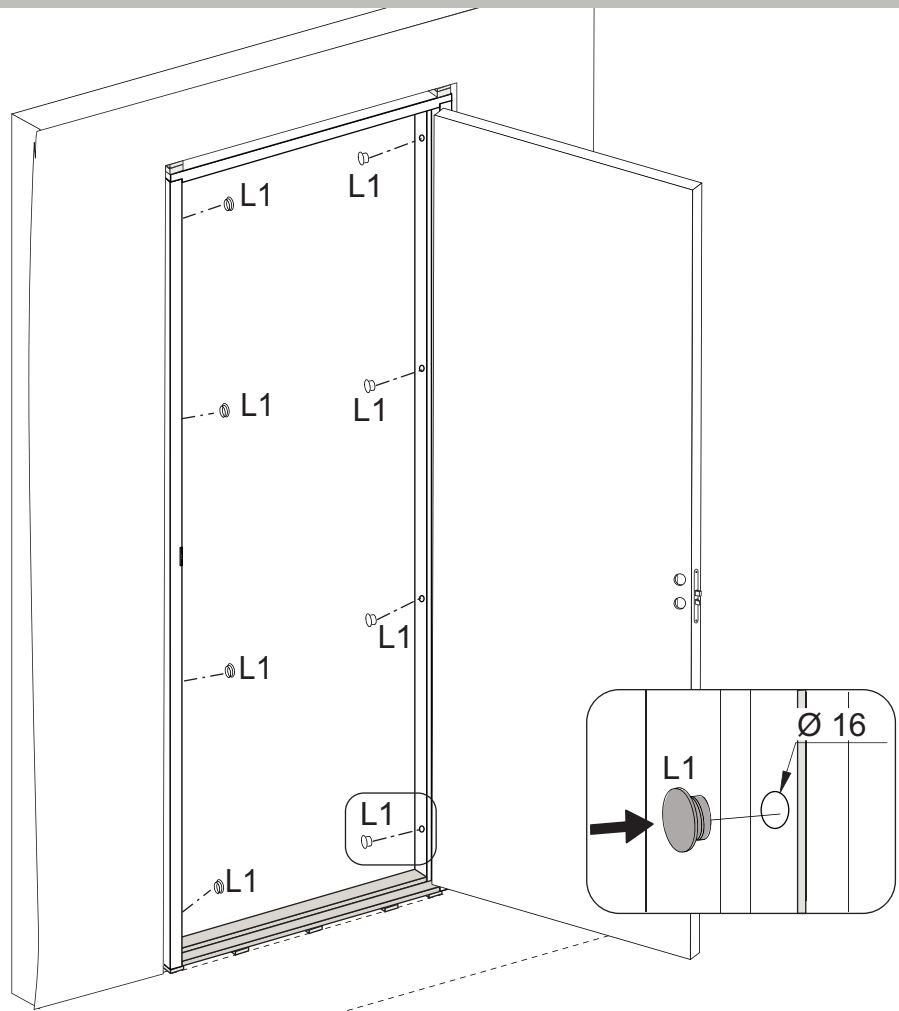
7(a)

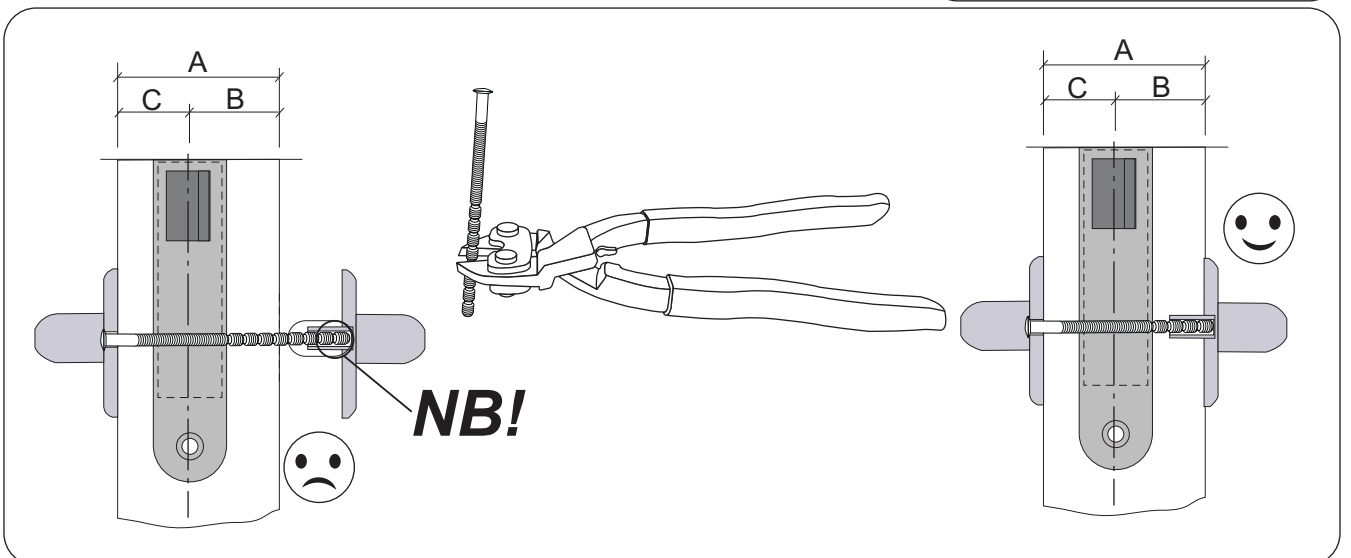
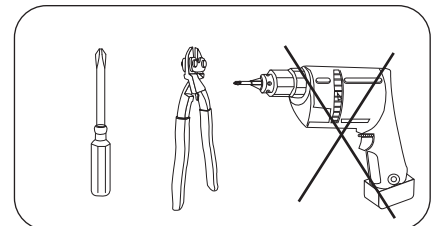
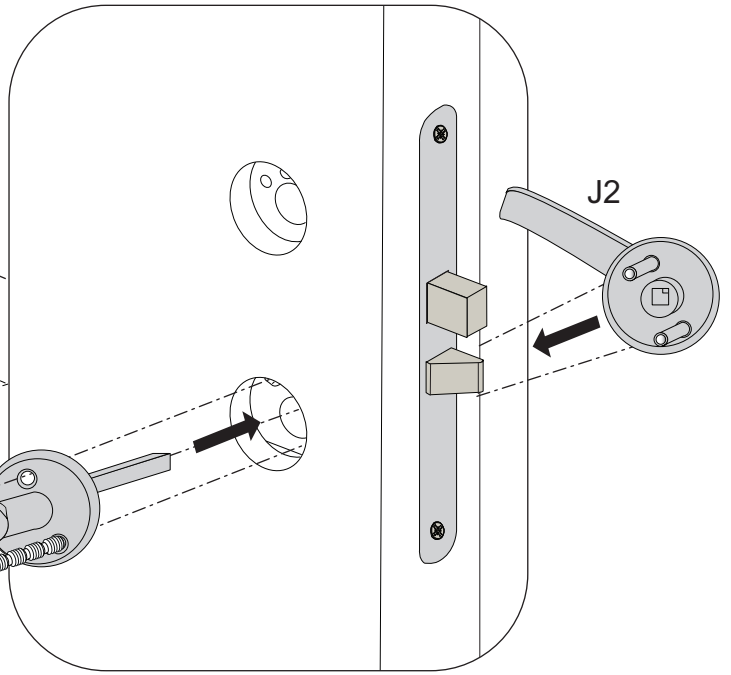
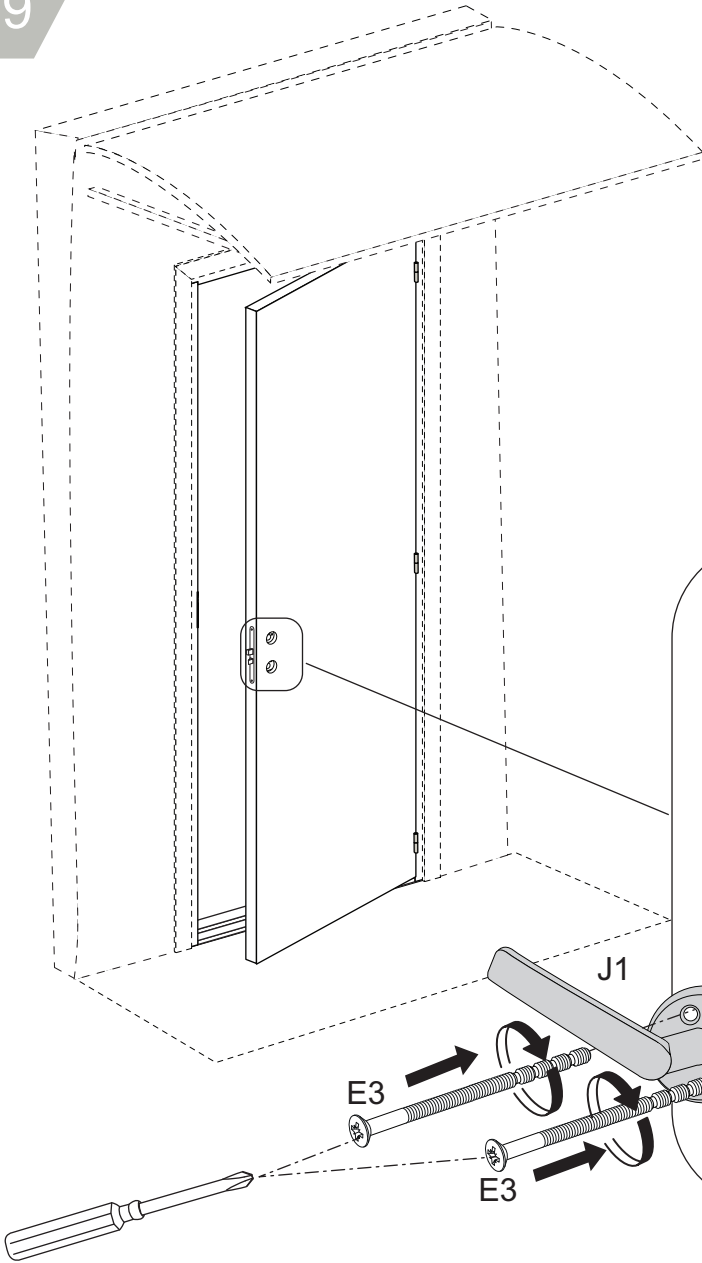
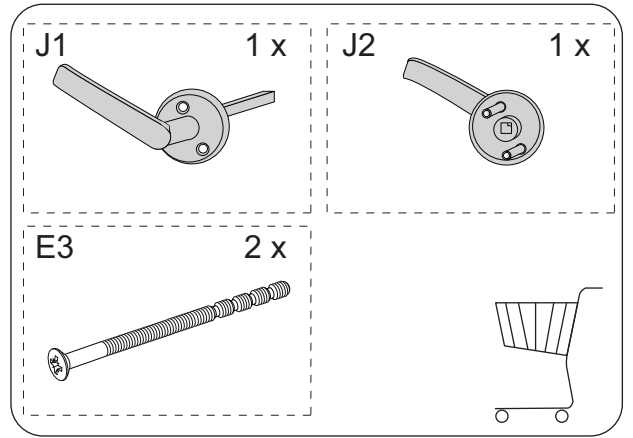


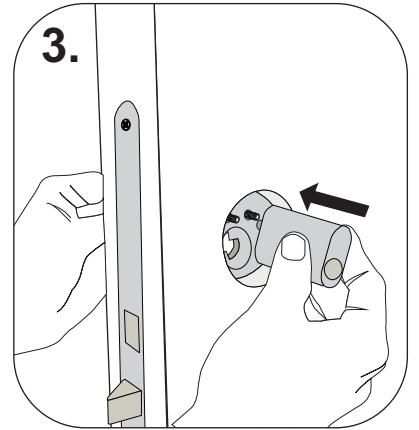
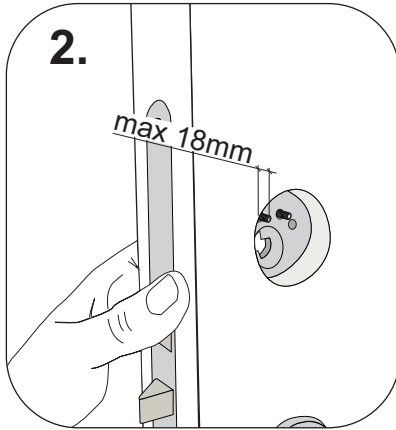
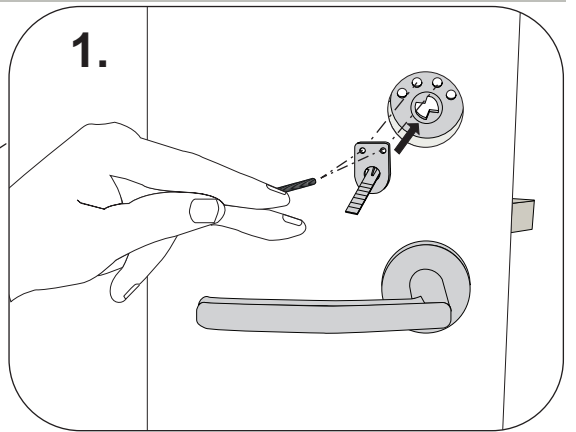
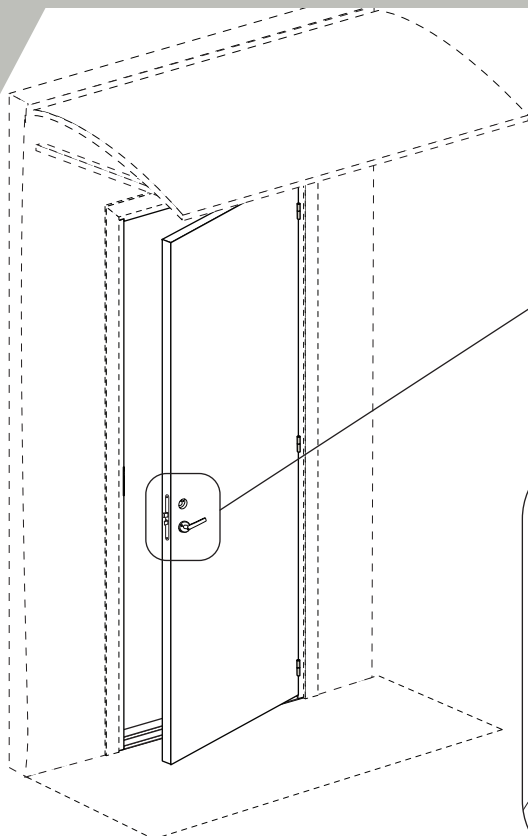
7(b)




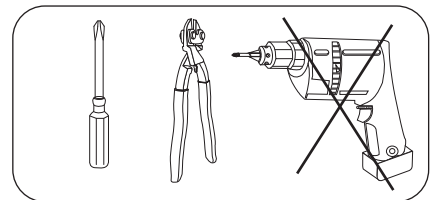
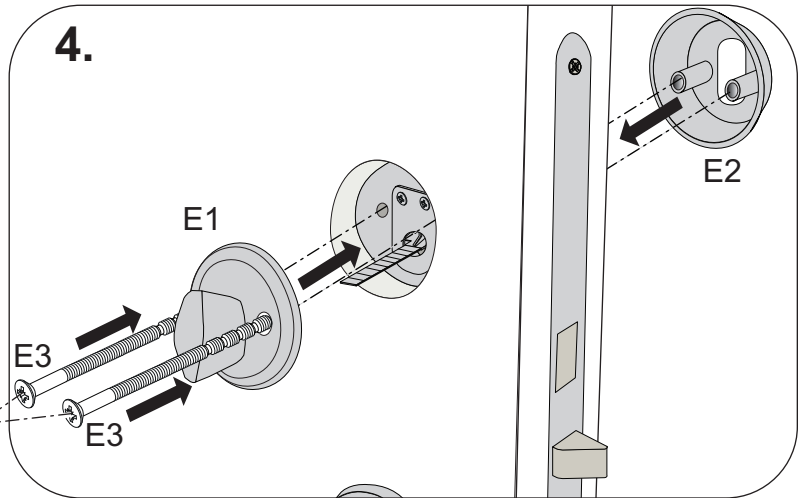
8







E1	1 x	E2	1 x
E3	4 x	E4	1 x
E5	1 x		
E6	1 x		

NB!

NB!

0~2mm

C B A

